

I N S T R U C T I O N S

Digital Night Vision RANGER PRO 5x42



www.yukonopticsglobal.com

ENGLISH / FRANÇAIS / DEUTSCH / ESPAÑOL / ITALIANO / РУССКИЙ

ХРАНЕНИЕ

- Перед хранением извлеките элементы питания и просушите прибор.
- Храните прибор в чехле, вдали от нагревательных приборов и вентиляционных шахт, при температуре не ниже +10°C и влажности не более 70%.

ВЫЯВЛЕНИЕ НЕИСПРАВНОСТЕЙ

В **таблице 2** приведен список возможных проблем, возникающих при эксплуатации прибора. При наличии дефектов, не перечисленных в таблице, или при невозможности самостоятельно устранить дефект, прибор следует вернуть для ремонта.

ПРОБЛЕМА	ПРОВЕРКА	ИСПРАВЛЕНИЕ
1. Прибор не включается.	Проверьте правильность установки элементов питания в контейнере и контейнера в отсеке батарей. Убедитесь в работоспособности батарей.	Выключите, а затем включите прибор. Замените элементы питания или установите их правильно.
2. ИК-осветитель не включается.	Кнопка «-» (10) находится в крайнем положении. Регулятор чувствительности (11) находится в крайнем положении.	Нажмите на кнопку «+» (9) и удерживайте 5-8 секунд. Отрегулируйте чувствительность прибора.
3. Плохое качество изображения.	Проверьте, настроены ли окуляр и объектив в соответствии с <u>ИНСТРУКЦИЕЙ ПО ЭКСПЛУАТАЦИИ</u> . Убедитесь, что линзы не запотели и не загрязнены.	Настройте прибор в соответствии с инструкцией. Произведите чистку линз салфеткой, смоченной в спирте.
4. На дисплее прибора видны несколько светящихся или черных точек (пикселей).	Наличие таких точек связано с технологией изготовления матрицы и браком не является.	

- Если прибор эксплуатировался на холоде и был внесен в теплое помещение, не вынимайте его из чехла в течение не менее 5 часов для предотвращения появления конденсата на электронно-оптических элементах.
- Не погружайте прибор в жидкости; не оставляйте его под дождем и солнечными лучами.
- Не допускайте сильных ударных, тепловых и иных воздействий, повреждающих прибор.
- Не допускайте экранирования или загрязнения ребер радиатора (14): это может стать причиной выхода из строя ИК-осветителя большой мощности.
- Вместо 6 аккумуляторов можно применять 6 батарей типа АА.
- Уровень мощности основного и дополнительного ИК-осветителей при включении прибора кнопкой «ON» (6) и переключениях осветителей кнопкой «IR» (8) соответствует ранее установленному кнопками «+» (9) или «-» (10) значению.
- Не подключайте к входу «Видео» не предназначенные для него устройства (например, наушники). Это может привести к выходу прибора из строя.
- При фокусировке на экран дисплея (видна черная «сетка») в плоскости изображения допускаются 7 светлых или темных точек по всему полю зрения.
- ИК-фонарь не подлежит фокусировке.

ОБСЛУЖИВАНИЕ

- Чистку оптических деталей производите только при явной необходимости. Пользуйтесь мягкой хлопчатобумажной салфеткой и специальными средствами для линз с многослойным покрытием.
- Пластмассовые и металлические поверхности протирайте мягкой тканью, немного пропитанной синтетическим чистящим средством.

ENGLISH

Digital Night Vision **RANGER PRO 5x42**..... 1-6

FRANÇAIS

Monoculaire de noctovision digital **RANGER PRO 5x42**..... 7-12

DEUTSCH

Digitales Nachtsichtgerät **RANGER PRO 5x42**..... 13-18

ESPAÑOL

Monocular digital de visión nocturna **RANGER PRO 5x42**..... 19-24

ITALIANO

Monocolo digitale di visibilita' notturna **RANGER PRO 5x42**..... 25-30

РУССКИЙ

Цифровой монокуляр ночного видения **RANGER PRO 5x42**..... 31-36

Table 1

SPECIFICATIONS

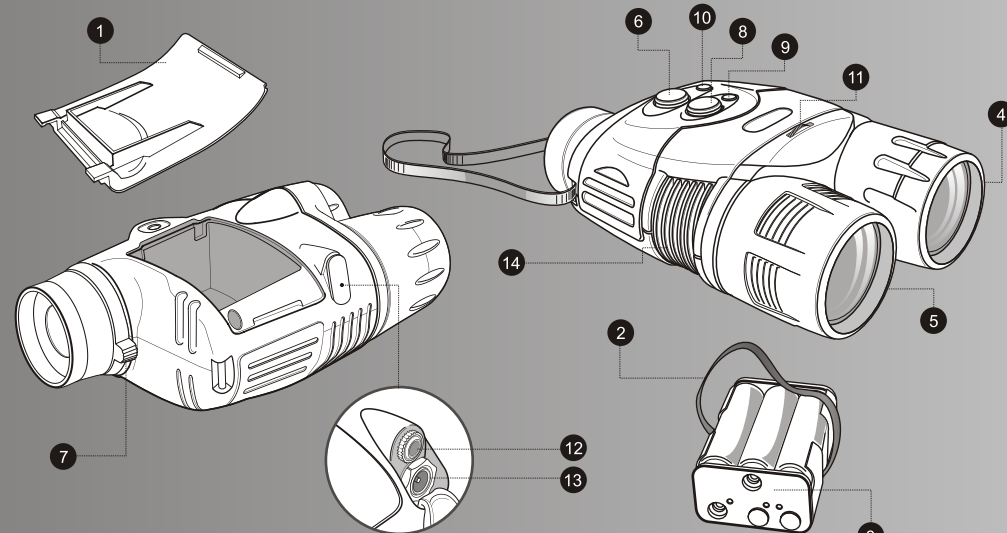
Model	5x42 (#28046)
Visual Magnification, x	5
Objective Lens, mm	42
Resolution, lines/mm	40
Angular Field of View, °	5
Camera Resolution, pixel	510x492
Viewing Range, m	600
Operation Voltage, V	7.2-9 (6xAA)
Power Supply	DC 6-12 V \approx 1000 mA
Tripod Mount, inch	1/4
Video Output Signal Standard	CCIR (PAL)
Operating Temperature Range	-4°F~+95°F / -20°C~+35°C
Operating Time (without/with IR-illuminator), hour	10/3
Length, inch/mm	6.7 / 170
Width, inch/mm	4.6 / 116
Height, inch/mm	3.0 / 76
Weight (with/without batteries), oz//kg	28.2/22.9//0.8/0.65



PACKAGE CONTENTS

- Digital Monocular RANGER PRO
- Carrying Case
- Neck Strap
- Extra Battery Container
- Variable Power Switching Adapter
- Output Video Cable
- Lens Cleaning Cloth
- Operating Manual
- CD Guide
- Warranty Registration Card
- Car Adapter

For improvement purposes, design of this product is subject to change.



ОСОБЕННОСТИ ЭКСПЛУАТАЦИИ

- Вы можете без опасений эксплуатировать прибор и в условиях нормальной освещенности; такой режим работы предусмотрен и не нанесет изделию вреда. Однако направлять прибор на яркие источники света недопустимо.

ИСПОЛЬЗОВАНИЕ ПРИБОРА

1. Снимите крышки с объектива (4) и линзы ИК-осветителя (5).
2. Включите прибор кнопкой «ON» (6) - должен загореться индикатор зеленого цвета. При недостаточном заряде элементов питания мигает индикатор зеленого цвета; при полном разряде батарей - индикатор красного цвета.
3. Наведите прибор на объект, удаленный на расстоянии 20 - 30 м.
4. Вращением поводка окуляра (7) добейтесь четкого видения рамки дисплея и черной мелкой “сетки” полосок на нем. Отрегулируйте чувствительность прибора (визуально определяется как яркость изображения) вращением поворотного регулятора (11).
5. Вращением объектива (4) добейтесь появления четкого изображения объекта. При включении прибора одновременно включается скрытый осветитель ближнего радиуса действия. Основной осветитель дальнего действия включается нажатием кнопки (8). Выбирайте режимы работы ИК-осветителя: нажимайте и удерживайте кнопки «+» (9) или «-» (10) для увеличения или соответственно уменьшения мощности работающего в данный момент ИК-осветителя. Использование ИК-осветителя в оптимальном режиме позволяет повысить время непрерывной работы. Если прибор наведен на объект, расположенный ближе 15 м, то наблюдаемое в окуляр пятно излучения основного осветителя (яркий светлый круг) будет смещено в правую сторону дисплея.
6. При изменении дистанции наблюдения добивайтесь четкого и качественного изображения с помощью вращения объектива (4), регулятора чувствительности (11) и выбора режимов работы ИК-осветителя. Вращать поводок окуляра (7) не требуется - прибор Вами уже индивидуально настроен.
7. Для передачи получаемого изображения на экран внешнего монитора или осуществления видеозаписи подключите кабель для видеозаписи к видеовыходу (12).
8. Для подключения питания от бортовой сети автомобиля, подключите кабель к разъему (13). При подключении питания от стационарной сети пользуйтесь блоком внешнего питания.

Будьте внимательны, соблюдайте полярность, указанную на внутренней стороне крышки батарей питания.

Примечание. При наличии батарей в контейнере и подключении внешнего питания прибор работает от внешнего источника питания. Если отключить внешний источник питания, то для включения прибора от элементов в контейнере батарей необходимо нажать кнопку «ON».

OPERATING MANUAL

The RANGER PRO 5x42 Digital Night Vision Device is designed on the basis of the Ranger 5x42 Night Vision Device. In comparison to the basic model, the RANGER PRO 5x42 features a greater range of view (up to 600 m) due to a more sensitive CCD array and advanced program technology employed in this model. The RANGER PRO 5x42 is equipped with a built-in, high power IR-illuminator that has gradual IR adjustment and memory controller, which provides effective viewing in most night conditions. The unit can be attached to a standard tripod that uses a 1/4 inch mounting thread. The RANGER PRO 5x42 has a built-in video-out connector which can be used to pair the device with a monitor or to record video via a recording device (such as Yukon Mobile Player/Recorder). For the best image quality, it is recommended to set up the unit on a tripod before attaching the video cables and recording devices. The unit is equipped with a special connector that allows the RANGER PRO 5x42 to be powered by a 12 volt car outlet. It operates for up to 10 hours using 6 AA batteries. The RANGER PRO 5x42 has an ergonomically-designed, water resistant, durable plastic body that helps protect the unit and creates versatility.

Yukon's RANGER PRO 5x42 is ideal for the following applications:

- Surveillance
- Hunting & camping
- Sports and night navigation and observation
- Commercial and personal fishing and boating
- Rescue, recovery, security and law enforcement
- Surveillance and video recording in continuously changing light conditions from dawn to absolute darkness

BATTERY INSTALLATION

1. Remove the battery compartment cover (1).
2. Pull out the battery container (3) using the attached strap (2).
3. Slide batteries into the battery container (3). Pay attention to «+» (positive) and «-» (negative) symbols marked on the walls of the container.
4. Insert the battery container (3) back into the battery compartment. Make sure the battery container is re-inserted properly particularly watching for the orientation of the battery container contacts.
5. Return the battery compartment cover (1) to its original position.

Attention! It is strongly recommended to use only SINGLE-TYPE batteries otherwise the device's operating time drastically decreases.

OPERATING INSTRUCTIONS

1. Remove the lens caps from the objective lens (4) and from the long-range IR-illuminator (5).
2. Press the button marked «ON» (6) to turn on the device. A stable green light indicates that the device is ready for use. A flashing green light indicates that the battery power level is low. A flashing red light indicates that the battery is empty.
3. Locate an object within 20 to 30 meters.
4. Rotate the lever of the eyepiece (7) until you clearly see the frame of the display and black fine grid on it. Adjust the sensitivity of the device (visually it is determined as image brightness) by turning the adjustment wheel (11).
5. Rotate the objective (4) until you see a sharp image of the object. When you turn the device on, the stealth short-range IR-illuminator is turned on automatically. Press the «IR» button (8) to turn the main long-range IR-illuminator on. Choose the operation modes of the IR-illuminator: press and hold the «+» (9) or «-» (10) buttons to increase or decrease respectively the power of the IR-illuminator. The use of the IR-illuminator in the optimal mode prolongs operating time. If the device is focused on an object closer than 15 metres, the emission spot of the main IR-illuminator (bright light circle) will be shifted to the right side of the display.
6. When changing the viewing distance, try to see a sharp and high-quality image by rotating the objective (4) and the sensitivity adjustment wheel (11) and by changing the operating modes of the IR-illuminator. Do not rotate the eyepiece's lever (7) the device is already individually adjusted.
7. Plug the output video cable into the RANGER PRO's video-output jack (12) to transmit the observed image to an external LCD monitor. When the RANGER PRO 5x42 is coupled with video equipment, the observed image can be recorded.
8. To connect the RANGER PRO 5x42 to a vehicle's 12V auxiliary power port, plug the car adapter into the RANGER PRO's power input jack (13) and connect the other end of the cable to the vehicle's auxiliary power port.
9. To connect the RANGER PRO 5x42 to a household outlet, use a variable power switching adapter.

Be careful, observe the polarity shown on the inner side of the battery cover.

NOTE. When the batteries are in the container and the external power source is turned on, the device operates on the external power source. If you unplug the external power source, you have to press the «ON» button to make the device operate on the batteries.

ИНСТРУКЦИЯ ПО ИСПОЛЬЗОВАНИЮ

Прибор RANGER PRO 5x42 сконструирован на базе Ranger 5x42, но в отличие от базовой модели, имеет большую дальность наблюдения за счет применения более чувствительной матрицы и нового программного обеспечения (с применением технологии Sum Light™). Цифровой монокуляр ночного видения «RANGER PRO 5x42» - прибор профессионального уровня, созданный с использованием цифровых технологий. Установленный ИК-осветитель большой мощности с функцией плавной регулировки и запоминания выбранного уровня обеспечивает эффективный обзор в любых условиях освещенности в ночное время. При ведении стационарного наблюдения через встроенный видеовыход можно осуществлять передачу видеосигнала на экран монитора и видеозапись изображения на сторонние устройства (например, видеорекордер Yukon MPR). Специальный разъем позволяет подключить питание от внешних источников. Прибор также может работать автономно. Эргономичный дизайн пластикового корпуса в брызгозащитном исполнении обеспечивает удобство эксплуатации. При значительном снижении уровня освещенности рекомендуется использовать дополнительный ИК-осветитель. Цифровой монокуляр ночного видения «RANGER PRO 5x42» идеален для применения в следующих областях:

- Наблюдение в естественной обстановке
- Охота и туризм
- Спортивные игры и ориентирование ночью
- Промышленный и любительский лов рыбы, лодочный спорт
- Поиск и спасение
- Охрана и безопасность
- Наблюдение за работой технологического оборудования

УСТАНОВКА БАТАРЕЙ

1. Отодвиньте и снимите крышку батарейного отсека (1).
2. Потяните за шнур (2) и выньте контейнер для батарей (3).
3. Соблюдая полярность, вставьте в контейнер (3) 6 аккумуляторов либо 6 батарей типа AA.
4. Вставьте контейнер (3) в батарейный отсек таким образом, чтобы наружные электрические контакты контейнера (3) совпали с соответствующими контактами батарейного отсека.
5. Задвиньте крышку (1) отсека батарей до упора.

Внимание! Настоятельно не рекомендуется использовать разнотипные элементы питания, так как это может значительно снизить время работы прибора.

Таблица 1

ТЕХНИЧЕСКИЕ ХАРАКТЕРИСТИКИ

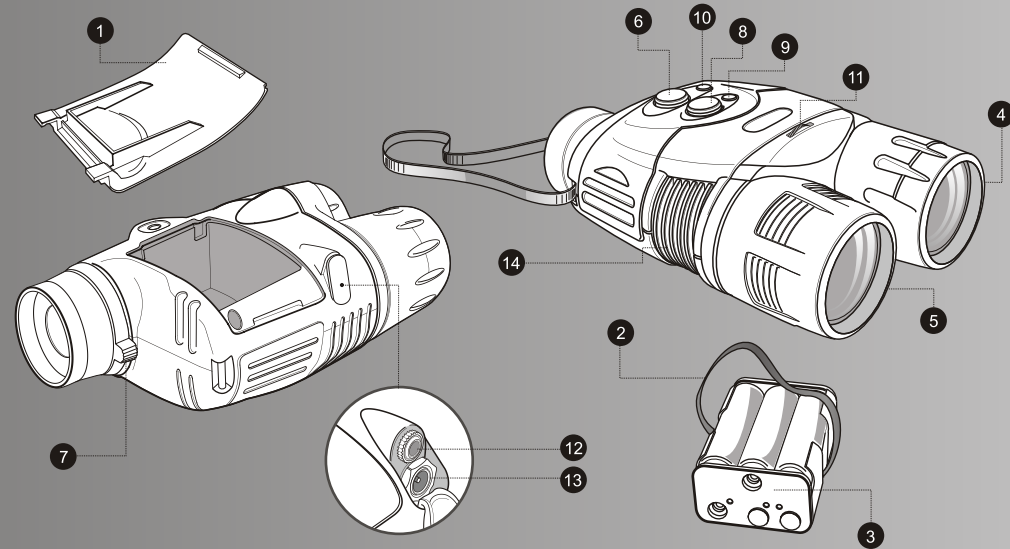
Модель	5x42 (#28046)
Визуальное увеличение, крат	5
Диаметр объектива, мм	42
Разрешение, линий/мм	40
Угол поля зрения, градусов	5
Разрешение камеры, пиксель	510x492
Максимальная дистанция наблюдения, м	600
Автономное питание, В	7.2-9 V (6xAA)
Внешнее питание	DC 6-12 V ~ 1000 mA
Размер резьбы крепления к штативу, дюйм	1/4
Стандарт сигнала	CCIR (PAL)
Температурный диапазон эксплуатации, °C	-20°C ~ +35°C
Продолжительность непрерывной работы с одним блоком питания (без/с ИК-осветителем), ч	10/3
Габаритные размеры:	
Длина, мм	170
Ширина, мм	116
Высота, мм	76
Масса, кг (без батарей / с батареями)	0.65/0.8



КОМПЛЕКТ ПОСТАВКИ

- Цифровой монокуляр «RANGER PRO 5x42»
- Чехол
- Шейный ремень
- Резервный контейнер батарей
- Блок внешнего питания
- Кабель для видеозаписи
- Салфетка для чистки линз
- Инструкция по эксплуатации
- Инструкция на CD
- Гарантийный талон
- Кабель для подключения к автомобильной сети

Для улучшения потребительских свойств изделия в его конструкцию могут вноситься усовершенствования.



CARE AND STORAGE

- Do not subject the digital NV device to shock or impact. Do not drop.
- Turn off the device when not in use and when moving the unit.
- The device can be used in daylight as well as nighttime conditions.

- After using the device in cold temperatures, please, wait up to 2-3 hours before using the device in the warm temperatures. This helps prevent condensation on the lenses.
- Do not leave the device in direct sunlight or rain.
- Water, sand, dust, and salt can damage the device.
- Do not cover the vent grid (14) of the IR-illuminator. Please keep the grid clean to insure proper performance of the IR illuminator.
- The device can be powered with 6 nickel cadmium batteries as well as 6 AA batteries.
- The power level of the main and auxiliary IR-illuminators when turning the device on with the «ON» button (6) and switching the IR-illuminators with the «IR» button (8) corresponds to the value previously set with the «+» (9) or «-» (10) buttons.
- Do not connect stray devices (headphones, for example) to the «Video» port. This may put the device out of action.
- When focusing on the display (you can see the fine black net) 7 light or dark spots on the whole field of view in the image plane are acceptable.
- The main IR-illuminator can not be focused.

CLEANING

- Do not scratch the external lens surfaces or touch them with your fingers.
- Clean the device's lenses with optic/camera lens tissue or a clean cloth moistened with alcohol. You may use your breath to mist the surface of the glass prior to wiping. Clean the device's surfaces with alcohol if necessary and dry thoroughly.
- The RANGER PRO's plastic surfaces do not require special treatment. If necessary, clean the unit's surfaces with a clean, soft cloth and a petroleum-based jelly and dry thoroughly.

Important Note

- Do not pour alcohol directly on the lenses.
- Do not clean lenses and unit surfaces with any paper, such as newspaper, notebook paper, etc.: this can damage the coating.

MANIFESTAZIONE GUASTI

Nella **Tabella 2** si riporta la lista dei eventuali problemi che potrebbero manifestarsi nel funzionamento dell'apparecchio. Se sull'elenco non si vede il guasto oppure la procedura indicata non si risulta a liquidare la causa, preghiamo di comunicare il costruttore.

GUASTO	VERIFICA	CORREZIONE
1. Apparecchio non si inserisce.	Visuale. Verificare il corretto montaggio delle batterie nel contenitore e del contenitore stesso sulla sede batterie. Assicurarsi del corretto funzionamento delle batterie.	Spegnere e riaccendere l'apparecchio. Sostituire le batterie o montarle correttamente.
2. IR illuminazione non si accende.	Il pulsante «-» (10) si trova nella posizione estrema. Regolatore della sensibilita` (11) si trova nella posizione estrema	Premere il pulsante «+» (9) tenere premuto circa 5-8 secondi. Regolate la sensibilita` del` apparecchio.
3. Qualita immagine inferiore.	Verificare il regolamento dell'oculare e dell'obiettivo secondo la procedura sull'MANUALE USO. Assicurarsi che la lente non ha la condensa, ne' contaminata.	Seguire le istruzioni per impostare lo strumento. Pulire la lente con la stoffa impregnata di alcohol.
4. Alcuni puntini bluminosi o neri (pixel) sullo schermo di parecchio.	La presenza di puntini di questo tipo risulta dalla tecnologia di fabbricazione matrice e non e' un difetto.	

- Se l'apparecchio si sposta dal freddo al caldo, e' vietato estrarlo dalla cuffia entro 5 minuti per eliminare la formazione della condensa su cellule ottiche elettroniche.
- Non far bagnare l'apparecchio ne' esporrerlo al sole.
- Evitare lo stress meccanico, termico ed altro che porta dei danni.
- E' vietato schermare o inquinare i bordi del calorifero (14) che porta i danni all'illuminatore infrarosso ad alta potenza.
- Si sostituisce anche 6 accumulatori per 6 batterie di tipo AA.
- La potenza del presente illuminatore infrarosso mentre si accende «ON» (6) o si passa a «IR» (8) e' uguale a quella predisposta prima con «+» (9) e «-» (10).
- Non inserire nel entrata "VIDEO" dispositivi non distinti (es. le cuffie). Esso puo' danneggiare l'apparecchio.
- Durante la focalizzazione, sullo schermo (si vede "la rete" scura) sul immagine si ammettono 7 chiari o scuri puntini.
- IR non si focalizza.

MANUTENZIONE

- I componenti ottici si pulisce nel caso di necessita'. In tale caso si usa solo la stoffa di cotone ed i detergenti adatti per lente a polistartato. La polvere si toglie con il pennello di pelo naturale.
- I parti di metallo e di plastico si pulisce con la stoffa morbida impregnata di vaselina.

Attenzione!

Non mettere l'alcol direttamente sui lenti.
Per la pulizia dei lenti non usare qualsiasi tipo di carta, questo puo' danneggiare la superficie dei lenti.

CONSERVAZIONE

Prima di metterlo a parte estrarre cellule alimentazione e seccare l'apparecchio.
Conservare l'apparecchio nella cuffia lontano dalla fonte di calore e di sfogo; la temperature non inferiore a +10°C, l'umidita' relative non superiore a 70%.

STORAGE

- Remove the unit's batteries if the device will not be used for longer than 2 months.
- Always store the RANGER PRO 5x42 in its case.
- Always store the RANGER PRO 5x42 in a dry, well-ventilated area away from heating/air conditioning vents and other heating devices. Temperature should be greater than +50°F (+10°C), and humidity should not exceed 70%.

TROUBLESHOOTING

The **Table 2** lists possible problems that you may encounter with your equipment. If the equipment problem is not listed or the corrective actions listed do not correct the issue, notify the manufacturer.

PROBLEM	TEST OF INSPECTION	CORRECTIVE ACTION
1. Monocular fails to activate.	Visual Check for defective, missing or improperly installed batteries or the battery container.	Turn unit OFF and then ON Replace or install batteries or the battery container correctly.
2. IR Illuminator fails to activate.	The «-» button (10) is in its extreme position. The sensitivity adjustment wheel (11) is in its extreme position.	Press the «+» (9) button and hold for 5-8 seconds. Adjust sensitivity of the device.
3. Poor image.	Check the objective lens and eyepiece, making sure they are focused according to the instructions listed in section: OPERATING INSTRUCTIONS. Check for fog or dirt on the lens.	Follow the instructions to adjust the device.
4. There are several light or black dots (pixels) on the display of the device.	Presence of dots is caused by matrix production technology and is not a defect.	

Tableau 1

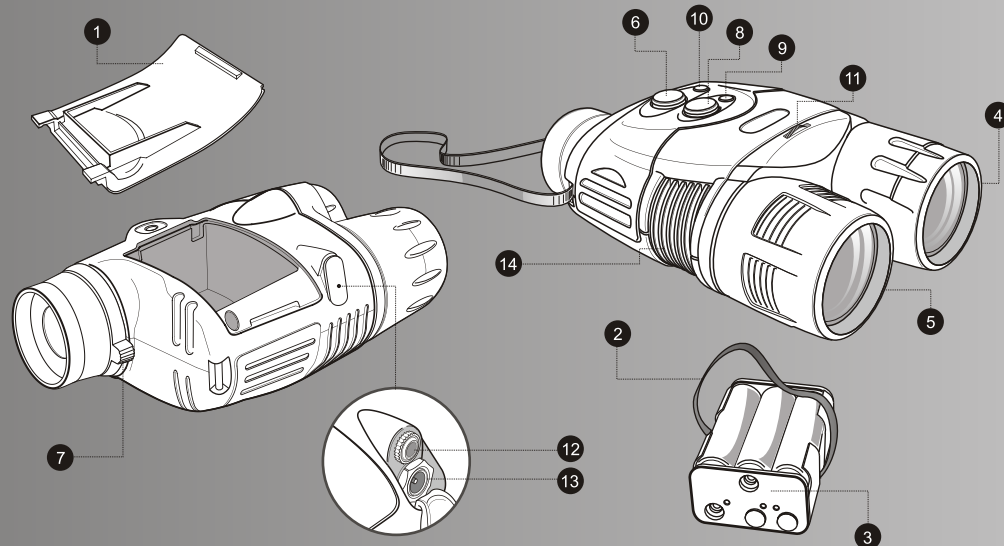
CARACTÉRISTIQUES TECHNIQUES

Modèle	5x42 (#28046)
Grossissement, x	5
Diamètre de la lentille, mm	42
La résolution, lignes/mm	40
Champs de vision, degrés	5
Résolution vidéo, pixel	510x492
Portée de vue, mm	600
La tension de fonctionnement, V	7.2-9 (6xAA)
Alimentation	DC 6-12V \approx 1000 mA
Taille du filetage d'un nid de fixation, de pouce	1/4
Signal de sortie incorporé	CCIR (PAL)
Température d'emploi	-20°C ~ +35°C
Durée de fonctionnement, h (sans/avec torche IR)	10/3
Longueur, mm	170
Largeur, mm	116
Hauteur, mm	76
Poids (sans/avec les batteries), kg	0.65/0.8

**CONTENU DE L'EMBALLAGE**

- Monoculaire digital RANGER PRO 5x42
- Étui
- Bretelle porte-appareil
- Compartiment des piles
- Alimentation externe non-fournie
- Câble d'enregistrement vidéo
- Serviette de nettoyage des lentilles
- Notice d'utilisation
- Guide de CD
- Carte de garantie
- Câble du reseau de bord d'auto

Le design de ce produit pourrait-être amené à changer, afin d'améliorer son utilisation.

FRANÇAIS**CASI PARTICOLARI**

- Il funzionamento dell'apparecchio è garantito anche al sole perché è previsto il regime e non risulta all'usura del monocolo.

USO PREVISTO

1. Rimuovere i coperchi dell'obiettivo (4) e della lente illuminatore infrarosso di alta potenza (5).
2. Premere il pulsante «ON» (6) per accendere lo strumento. La luce verde fissa indica che lo strumento è pronto per l'uso. La luce verde lampeggiante indica che il livello di carica della batteria è basso. La luce rossa lampeggiante indica che la batteria è scarica.
3. Puntare all'oggetto arretrato a 20-30 metri.
4. Regolare la sensibilità del apparecchio (stabilite visivamente la luminosità dell'immagine) girando regolatore (11)
5. Regolare la ghiera dell'oculare (7) e l'obiettivo (4) per ottenere un'immagine definita. Accendendo lo strumento, l'illuminatore ausiliario a corto campo si attiva automaticamente. Premere il pulsante «IR» (8) per accendere l'illuminatore IR principale. Regolare l'intensità dell'illuminatore IR: premere e tener premuto il pulsante «+» (9) o «-» (10) per aumentare o diminuire l'intensità dell'illuminazione IR. L'uso dell'illuminatore IR in maniera ottimale prolunga il tempo di funzionamento. Nel caso in cui si osservi uno oggetto a meno di 15 metri, il fascio circolare emesso dall'illuminatore IR principale risulterà spostato nella parte destra dell'immagine.
6. Durante il cambiamento della distanza dell'osservazione, cercate di ottenere la qualità d'immagine migliore, girando l'obiettivo (4) e regolatore della sensibilità (11) e modo del funzionamento del IR. Non è necessario girare l'obiettivo (7) esso è stato già regolato.
7. Per trasmettere l'oggetto al monitor e per registrare video, connettere il cavo video all'uscita video (12); per alimentarlo dalla rete a bordo auto connettere il cavo al raccordo (13). Per alimentarlo dalla rete fissa usare l'adattatore della rete.

Attenzione: rispettare la polarità mostrata nella parte interna del coperchio batteria.

Nota: Quando sono inserite le batterie interne e l'alimentazione esterna è attivata, lo strumento funziona con l'alimentazione esterna. Nel caso in cui venga disinserita l'alimentazione esterna, premere il pulsante «ON» per far funzionare lo strumento con le batterie interne.

NOTICE D'UTILISATION

Le monoculaire Vision Nocturne RANGER PRO 5x42 est conçu sur la base du monoculaire vision nocturne Ranger 5x42. Comparé au modèle de base, le Ranger Pro présente un plus grand champ de vision (jusqu'à 600m), grâce à un ensemble CCD plus sensible et à l'utilisation d'une technologie issue d'un programme de recherche.

Le monoculaire de noctovision digital RANGER PRO 5x42 est l'appareil du niveau professionnel construit avec l'utilisation des technologies digitales. L'éclairage infrarouge incorporé de grande puissance avec la fonction de réglage continu et la mémorisation du niveau choisi assure l'observation efficace dans conditions d'éclairage nocturne. Pour l'observation stationnaire est prévu la douille taraudée de support de ¼ pouce. A l'observation stationnaire par la sortie vidéo incorporée on peut transmettre le signal vidéo sur l'écran du moniteur et d'enregistrer l'image sur les dispositifs de côté. Le raccord spécial permet de brancher l'alimentation des sources sources extérieures. L'appareil peut fonctionner autonome. Le design ergonomique du corps plastique en version protégée contre projections d'eau latérales assure la commodité d'utilisation.

Le monoculaire de noctovision digital RANGER PRO 5x42 est parfait à l'utilisation dans les domaines suivantes:

- Observation dans l'ambiance naturelle
- Chasse et tourisme
- Jeux sportifs et orientation nocturne
- Pêche industrielle et amateur, canotage
- Recherche et sauvetage
- Observation du fonctionnement de l'équipement technologique
- Observation et enregistrement vidéo dans des conditions d'éclairage fortement varié de l'obscurité normale à l'obscurité complète.

INSTALLATION DES BATTERIES

1. Ecartez et déposez le couvercle du compartiment de batteries (1).
2. Tirez par le cordon (2) et faites sortir le container de batteries (3).
3. Tout en respectant la polarité insérez dans le container (3) 6 accumulateurs ou 6 piles d'alimentation type AA.
4. Insérez le container (3) dans le compartiment de façon que les contacts électriques extérieurs du container (3) coïncident avec les contacts correspondants du compartiment de batteries.
5. Remettez à l'appui le couvercle (1) du compartiment de batteries.

Attention! Il est fortement conseillé d'utiliser uniquement des piles de type ALCALINES afin d'optimiser le temps d'utilisation de l'appareil.

UTILISATION DE L'APPAREIL

1. Déposez les couvercles de l'objectif (4) et de la lentille de l'éclairage infrarouge de grande puissance (5).
2. Appuyez sur le bouton «ON» (6) pour allumer l'appareil. Une lumière verte stable indique que l'appareil est prêt à l'emploi. Une lumière clignotante verte indique que le niveau des piles est bas. Une lumière rouge indique que la batterie est vide.
3. Visez l'appareil sur l'objet se trouvant éloigné de 20-30 mètres.
4. Faites tourner l'oculaire (7) obtenez la vision précise du cadre de l'écran et la "grille" noire menue et raies sur lui. Ajustez la luminosité et la clarté de l'image en tournant la molette d'ajustement (11).
5. Faites tourner la lentille objective (4) jusqu'à ce que l'image de l'objet soit nette. Lorsque vous allumez l'appareil, la torche IR latente faible champ est automatiquement en fonction. Appuyez sur le bouton «IR» (8) pour allumer la torche IR principale à long rayon d'action. Pour choisir le mode d'utilisation de la torche IR: appuyez en maintenant les boutons «+» (9) ou «-» (10) pour augmenter ou diminuer respectivement la puissance de la torche IR. Une utilisation optimale de la torche infrarouge prolonge la durée d'utilisation. Si l'appareil fait un zoom sur un objet situé à 15 mètres maximum, le point d'émission de la torche IR principale (cercle lumineux puissant) sera déplacé vers le côté droit de l'écran.
6. Lors du changement de la distance d'observation, essayez d'obtenir une image de haute qualité et nette en effectuant une rotation: de l'objectif (4), de la molette d'ajustement (11) et des modes opératoires de la torche IR. Ne pas effectuer de rotation de l'oculaire (7) l'appareil est déjà ajusté individuellement.
7. Pour transmettre l'image sur l'écran du moniteur extérieur et faire l'enregistrement vidéo connectez le câble d'enregistrement à la sortie vidéo (12). Pour brancher l'alimentation du réseau de bord d'auto connectez le câble dans le douille (13). Pour brancher l'alimentation du réseau stationnaire utilisez l'adaptateur de réseau.

Soyez prudents, veillez à respecter la polarité indiquée sur le côté intérieur du compartiment des piles.

NOTE: Lorsqu'il y a des piles dans le compartiment des piles et que la source d'alimentation externe est allumée, l'appareil fonctionnera sur la source d'alimentation externe. Si vous déconnectez la source d'alimentation externe, vous devez appuyer sur le bouton «ON» pour que l'appareil fonctionne sur les piles du compartiment à piles.

MANUALE USO

Il visore notturno RANGER PRO 5x42 Digital è un'evoluzione del modello Ranger 5x42. Paragonato al modello base, il Ranger Pro offre una distanza di visione maggiore (fino a 600 m), grazie ad un più sensibile CCD e alla tecnologia avanzata utilizzata in questo modello. Il colore dell'apparecchio è nero.

Il monocolo digitale di visibilità notturna RANGER PRO 5x42 è uno strumento per professionisti, disegnato in base delle tecnologie digitali. Illuminatore infrarosso incorporato e di potenza superiore a regolazione progressiva memorizzazione del livello selezionato provvede la visibilità sufficiente in qualsiasi condizioni d'illuminazione di notte. Ai fini d'eseguire l'osservazione fissa e' prevista una presa a treppiede 1/4 pollice di filettatura. Mentre si osserva in un modo stazionario attraverso l'uscita video, si trasmette i segnali video al monitor e si registra l'immagine ai dispositivi ausiliari (p.es. Yukon Mobile Player/Recorder). Un connettore adatto consente alimentazione dall'esterno. L'apparecchio funziona anche in modo autonomo. Il disegno ergonomico del corpo di plastica paraspruzzi garantisce l'uso amichevole.

Il monocolo digitale di visibilità notturna RANGER PRO 5x42 e' ben adatto alle condizioni quali sono:

- Osservazione ambiente
- Caccia, turismo
- Giochi sportivi, orientazione notturna
- Pesca industriale/amatore, sport a barca
- Ricerca di soccorso, tutela e salvaguardia
- Controllo impianti tecnici
- Osservazione e registrazione video a condizioni di illuminazione variabile come da quella normale al buio assoluto.

MONTAGGIO BATTERIE

1. Arretrare e rimuovere il coperchio sede batterie (1)
2. Tirare cordoncino (2) e estrarre contenitore batterie (3).
3. Osservando la polarità inserire nel contenitore (3) 6 accumulatori o 6 batterie di tipo AA.
4. Riprestinare il contenitore (3) nella sede batterie in tal modo che i morsetti elettreci del contenitore (3) possano operare ad opportuni contatti sede batterie.
5. Appoggiare a finecorsa il coperchio (1) sede batterie.

Attenzione! E' vivamente raccomandato l'uso di batterie SINGOLE altrimenti il tempo di funzionamento dello strumento si riduce drasticamente.

SPECIFICHE TECNICHE

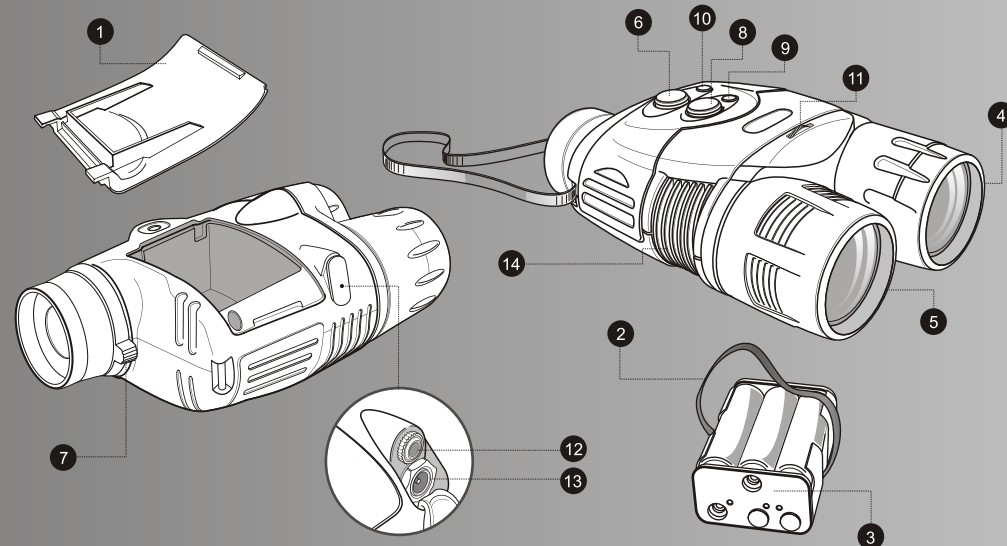
Modello	5x42 (#28046)
Aumentazione visiva, x	5
Diametro obiettivo, mm	42
Risoluzione, linee/mm	40
Angolo di campo, °	5
La risoluzione della camera, pixel	510x492
Distanza massima di osservazione, m	600
Alimentazione, V	7.2-9 (6xAA)
Alimentazione esterno	DC 6-12V ~ 1000 mA
Attacco per treppiede, pollice	1/4
Segnale di output incorporato	CCIR (PAL)
Temperatura di esercizio	-20°C ~ +35°C
Tempo di funzionamento (senza/con illuminatore infrarosso), ora	10/3
Lunghezza, mm	170
Larghezza, mm	116
Altezza, mm	76
Peso (senza/con batterie), kg	0.65/0.8



CONTENUTO DELLA CONFEZIONE

- Monocolo digitale RANGER PRO
- Custodia
- Cinghia collo
- Contenitore della batteria di riserva
- Blocco della batteria esterno
- Cavo video registrazione
- Stoffa pulizia lente
- Manuale uso
- Guida di CD
- Garanzia
- Cavo dalla rete a bordo auto

Caratteristiche e specifiche sono soggette a migliorie e cambiamenti.



PARTICULARITES D'UTILISATION

- Vous pouvez sans précaution exploiter l'appareil aussi dans des conditions d'éclairage naturel du jour; un tel régime de fonctionnement est prévu et n'endommage pas l'appareil.

- Si l'appareil a été exploité en froid et placé dans un local chaud laissez chauffer l'appareil dans son étui au moins depuis 2-3 heures pour éviter la formation du condensat sur les éléments électriques et optiques.
- N'enfoncez jamais l'appareil dans le liquide; ne laissez-le sous la pluie et protégez - le contre les rayons du soleil.
- Evitez des chocs mécaniques, thermiques et autres qui puissent endommager l'appareil.
- Evitez le blindage et l'impureté des aretes du radiateur (14) cela serait la cause de mise hors fonctionnement de l'éclairage infrarouge de grande puissance.
- Au lieu de 6 accumulateurs on peut utiliser 6 piles d'alimentation type AA.
- Le niveau de puissance de l'éclairage infrarouge à la mise en marche avec le bouton «ON» (6) et ses commutations avec le bouton «IR» (8) correspond au niveau auparavant réglé avec les boutons «+» (9) et «-» (10).
- Ne pas connecter des appareils parasites (par exemple des écouteurs) sur le port «vidéo». Cela pourrait mettre l'appareil hors-fonction.
- En regardant fixement à travers l'oculaire (vous pouvez apercevoir la grille noire) 7 points «clairs» ou «sombres» sont acceptables sur tout le champ de vision du plan de l'image.
- La torche IR principale (5) ne peut pas être mise au point.

NETTOYAGE

- Ne pas égratigner ou toucher avec les doigts, les surfaces extérieures des lentilles.
- Nettoyez les lentilles de l'appareil avec un tissu conçu pour nettoyer les objectifs des appareils photo ou avec un tissu légèrement humidifié d'alcool. Vous pouvez utiliser votre souffle pour embuer la surface de la lentille avant de l'essuyer.
- Nettoyer les surfaces de l'appareil avec de l'alcool si nécessaire et séchez les minutieusement.
- Le corps extérieur du RANGER PRO 5x42 n'a pas besoin de traitement spécial. Si nécessaire, nettoyez les surfaces de l'appareil avec un tissu propre et doux, et une gelée à base pétrole et séchez le minutieusement.

Important

Ne pas verser d'alcool directement sur les lentilles. Ne pas nettoyer les lentilles et les surfaces de l'appareil avec du papier, tel que du papier journal, ou le papier d'un cahier, etc.: cela pourrait endommager le traitement des lentilles.

DETECCIÓN DE LOS DEFECTOS

En la **tabla 2** está expuesta una lista de los posibles problemas que pueden surgir durante el proceso de explotación del instrumento. Lleva a cabo la revisión y la corrección recomendadas de acuerdo al orden indicado en la tabla.

En la tabla están indicados no todos los problemas que puedan surgir. Las acciones de revisión incluidas en el tabla son necesarias para determinar las causas del surgimiento de un problema durante la explotación del instrumento, y las acciones de corrección - para eliminarla. Si en la lista indicada no estuviera contemplado un problema o la acción indicada de eliminación del defecto no da resultado, comuníquelo al fabricante.

PROBLEMA	REVISIÓN	CORRECCIÓN
1. El instrumento no se enciende.	Visual Revise la correcta instalación, los elementos de alimentación en el contenedor en la sección de las baterías. Asegúrese de la capacidad de funcionamiento de las baterías.	Apague y después encienda el instrumento. Reemplace los elementos de alimentación o instálelos correctamente.
2. El iluminador infrarrojo no se enciende.	El botón «-» (10) está en la posición extrema. El regulador de sensibilidad (11) está en la posición extrema.	Aprete el botón «+» (9) y manténgalo 5-8 segundos. Ajuste la sensibilidad del aparato.
3. La imagen es de mala calidad.	Revise, está o no ajustado el ocular y el objetivo en conformidad con Las Instrucciones de Explotación. Asegúrese que los lentes no están empañados y no están sucios.	Enfoque el aparato de nuevo según las instrucciones. Limpie los lentes con una servilleta mojada en espíritu.
4. En la pantalla del dispositivo se ven varios puntos luminosos o negros (píxeles).	La presencia de tales puntos está relacionada con la tecnología de la fabricación de la matriz y no es un defecto.	

- Si el instrumento se explotaba en el frío y se introduce en un local cálido, no lo saque del estuche por lo menos no antes de 5 horas para evitar la aparición de condensado en los elementos electrónico-ópticos.
- No sumergir el instrumento en algún líquido; no lo deje bajo la lluvia y bajo los rayos solares.
- Evite los golpes fuertes, la influencias del calor u otras influencias que dañan instrumento.
- No permita el apantallamiento o la aparición de suciedad en las aristas del radiador (14); ésto puede llegar a ser causa del estropeo del iluminador principal.
- En lugar de 6 acumuladores se puede utilizar 6 baterías del tipo AA.
- Cuando se enciende el instrumento con el botón «ON» (6) y con sus conmutaciones con ayuda del botón «IR» (9).
- Cuando el aparato está enchufado por el botón «ON» (6) y cuando Ud. conmuta los iluminadores por el botón «IR» (8), el nivel de potencia del iluminador infrarrojo principal y complementario corresponde al valor antes establecido con los botones «+» (9) o «-» (10).
- No conecte a la salida de video (12) mecanismos extraños (por ejemplo, auriculares). Esto puede estropear el aparato.
- Cuando Ud. enfoca a la pantalla (se puede ver la red negra) en el plano de imagen se permiten 7 puntos oscuros o claros sobre todo el campo de visión.

MANTENIMIENTO

- La limpieza de las piezas ópticas hay que realizarla solamente cuando haya una abierta necesidad. Utilice una servilleta suave de algodón con una cubierta multilaminar. El polvo de los lentes se puede limpiar con ayuda de un pincel suave de pelo natural.
- Las superficies plásticas y metálicas hay que frotarlas con un género suave, que esté un poco empapado con medio de limpio sintético.

CONSERVACIÓN

- Antes de colocarlo en conservación extraiga las pilas de alimentación y seque el instrumento.
- Conserve el instrumento en el estuche, lejos de los utensilios de calefacción y de los pozos de ventilación a una temperatura no menor de +10°C y una humedad no mas de 70%.

STOCKAGE

- Retirer les piles de l'appareil, si l'appareil n'est pas utilisé pendant plus de 2 mois.
- Toujours stocker le RANGER PRO 5x42 dans son étui.
- Conservez l'appareil dans son étui, loin des appareils de chauffage et des canaux de ventilation, à la température de +10°C au minimum et l'humidité maximum de 70%.

DETECTION DES DERANGEMENTS

Le **tableau 2** présente la liste des dérangements éventuels pouvant apparaitre au cours de l'utilisation de l'appareil. Si dans cette liste le problème n'est pas indiqué ou l'action indiquée sur la réparation un dérangement ne donne aucun résultat, informez le fabricant.

PROBLÈME	VERIFICATION	REPARATION
1. L'appareil ne se met en marche.	Visuelle. Vérifiez la mise des piles dans le container et le container dans le compartiment de batteries. Assurez-vous de la capacité des piles.	Mettez hors marche puis mettez en marche l'appareil. Remplacez les éléments d'alimentation ou vérifiez leur polarité.
2. La torche IR ne s'active pas.	Le bouton «-» (10) est dans sa position extrême. La molette d'ajustement (11) est dans sa position extrême.	Appuyer sur le bouton «+» (9) et maintenir pendant 5 à 8 secondes. Ajuster la sensibilité de l'appareil.
3. Une mauvaise qualité de l'image.	Vérifiez l'ajustage de l'oculaire et de l'objectif conformément à la NOTICE D'UTILISATION Assurez-vous que les lentilles ne sont pas embuées ou encrassées.	Suivre les instructions pour ajuster l'appareil. Nettoyez les lentilles avec la serviette imbibée d'alcool.
4. Sur l'écran du appareil sont visibles quelques points phosphorescents ou noirs (pixels).	La présence de ces points est expliquée par la technologie de production des matrices et n'est pas un défaut.	

Tabelle 1

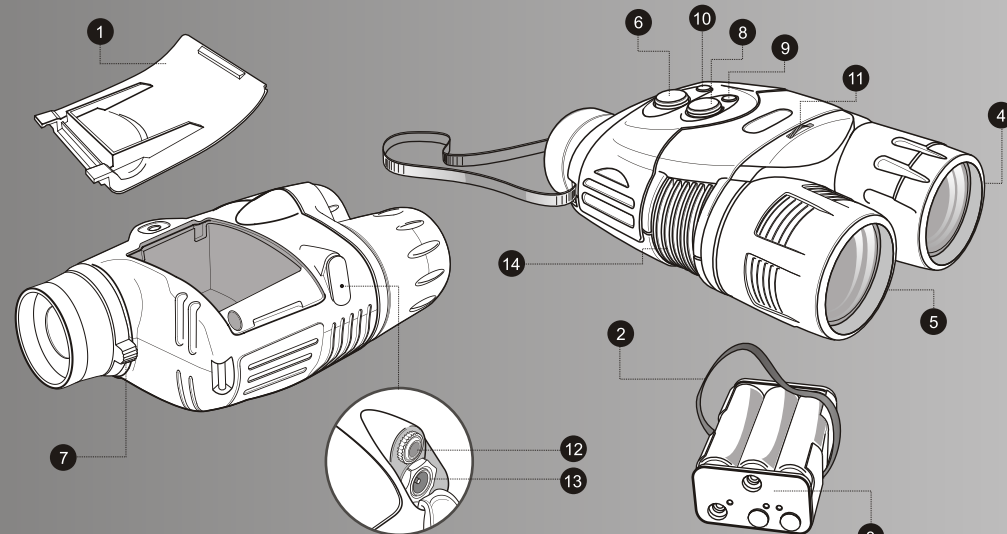
TECHNISCHE KENNDATEN

Modell	5x42 (#28046)
Visuelle Vergrößerung, x	5
Objektivlinsendurchmesser, mm	42
Auflösungsvermögen, Linien/mm	40
Sichtfeldwinkel, °	5
Auflösungsvermögen der Kamera, Pixel	510x492
Max. Beobachtungsdistanz, m	600
Betriebsspannung, V	7.2-9 (6xAA)
Stromversorgung	DC 6-12 V \approx 1000 mA
Gewinde der Stativbefestigung, Zoll	1/4
Integriertes Ausgangssignal	CCIR (PAL)
Betriebstemperaturbereich	-20°C~+35°C
Betriebszeit (ohne/mit Infrarotbeleuchter), Stunden	10/3
Länge, mm	170
Breite, mm	116
Höhe, mm	76
Gewicht (mit/ohne Batterien), kg	0.8/0.65

**LIEFERUMFANG**

- Digitales Nachtsichtgerät RANGER PRO 5x42
- Futtermal
- Halsriemen
- Zusatzbatteriebehälter
- Außennetzgerät
- Videoaufzeichnungskabel
- Linsensauberstuch
- Betriebsanleitung
- CD-Betriebsanleitung
- Garantieregistrierungskarte
- Autonetzkabel

Änderung des Designs zwecks höherer Gebrauchseigenschaften vorbehalten.

DEUTSCH**PARTICULARIDADES DE EXPLOTACIÓN**

- Ud. puede sin peligro explotar el instrumento también en condiciones de iluminación natural diurna, tal modo de funcionamiento no provoca ningún daño al artículo. Pero no se permite dirigir el aparato a fuentes brillantes de la luz.

USO DEL INSTRUMENTO

1. Quite la tapa del objetivo (4) y del lente del iluminador infrarrojo principal (5).
2. Conecte el instrumento con ayuda del botón «ON» (6) - se debe encenderse el indicador de color verde. Cuando la carga de los elementos de alimentación es insuficiente, entonces centellea el indicador de color verde. Cuando los elementos de alimentación no tienen la carga, centellea el indicador de color rojo.
3. Dirija el instrumento a un objeto que se encuentra a la distancia de 20 - 30 m.
4. Por medio de la rotación de la palanca del ocular (7) obtenga una imagen nítida del cuadro de la pantalla y rayas y una grilla pequeña sobre la. Por medio de rotación del regulador (11) ajuste la sensibilidad del instrumento (vivacidad de la imagen).
5. Por medio de la rotación del objetivo (4) logre que aparezca una imagen del objeto de calidad. Cuando el instrumento está enchufado, automáticamente se enciende el iluminador oculto de radio de acción corto. Presionando el botón «IR» (8) se enciende el iluminador infrarrojo principal de acción largo. Elija el modo de funcionamiento del iluminador infrarrojo: presione y mantenga los botones «+» (9) o «-» (10) para aumentar o para disminuir la potencia del iluminador infrarrojo que funciona en el momento dado. El uso del iluminador infrarrojo en el modo óptimo aumenta el tiempo de trabajo permanente. Si el aparato está dirigido a un objeto que se encuentra a la distancia menos de 15 m, la mancha de emisión del iluminador principal (círculo brillante y claro), que Ud. vea por el ocular se desplaza al lado derecho de la pantalla.
6. Cuando varía la distancia de observación, trate de lograr una imagen de calidad solamente con ayuda de la rotación del objetivo (4), del regulador de sensibilidad (11) y de la elección de los modos de funcionamiento del iluminador infrarrojo principal. No es necesario rotar la palanca del ocular (7) - el instrumento ya está ajustado individualmente por Ud.
7. Para la transmisión de la imagen obtenida a la pantalla de un monitor externo y para la realización de la grabación de video, conecte el cable para la grabación de video a la salida de video (12); para conectar la alimentación desde la red del bordo de un automóvil, conecte el cable al enchufe (13). Cuando se conecta la alimentación desde la red estacionaria, utilice un adaptador de red.

Atención! Observe la polaridad, indicada por el lado externo de la tapa de la sección de baterías.

Nota. Cuando en el contenedor de baterías hay baterías y el bloque de alimentación exterior está conectado, el aparato funciona del bloque de alimentación exterior. Si Ud. desconecta el bloque de alimentación exterior, hay que apretar el botón «ON» para enchufar el aparato del contenedor de baterías.

GEBRAUCHSANWEISUNG

Das digitale Nachtsichtgerät RANGER PRO 5x42 wurde auf der Basis des Nachtsichtgerätes Ranger 5x42 konstruiert. Im Vergleich zu dem Grundmodell, sichert das RANGER PRO 5x42 eine grössere Beobachtungsdistanz (bis 600 Meter) und bessere Abbildung, die dank dem in diesem Modell verwendeten mehr empfindlichen CCD Array und der neuen Software (Sum Light™ Technologie) erreicht wurden.

Das Digitale Nachtsichtgerät RANGER PRO 5x42 wurde unter Nutzung digitaler Technologien für professionelle Anwendungen entwickelt. Der integrierte Hochleistungs-Infrarotstrahler mit stufenloser Regelung und Abspeicherung des gewählten Niveaus sichert eine effiziente Sichtbarkeit unter beliebigen nächtlichen Lichtbedingungen. Für stationäre Beobachtungen hat das Gerät ein ¼ Zoll Stativgewindeloch. Bei stationärer Beobachtung kann über den integrierten Videoport eine Übertragung des Videosignals auf einen Bildschirm sowie Videoaufzeichnung auf Peripheriegeräte erfolgen (z.B. Yukon Mobile Player/Recorder). Ein spezieller Anschluss ermöglicht die Stromversorgung von äußeren Quellen (Kfz-Netz, Feststromnetz). Das Gerät kann ebenso autonom arbeiten. Das ergonomische Design des spritzwassersicheren Kunststoffgehäuses gewährleistet einen bequemen Betrieb.

Das Digitale Nachtsichtgerät RANGER PRO 5x42 ist ideal für folgende Anwendungen:

- Beobachtungen in natürlicher Umgebung
- Jagd und Tourismus
- Nächtliche Sportspiele und Orientierungsläufe
- Gewerbliche und Amateurfischerei, Bootssport
- Such- und Rettungstätigkeiten, Wach- und Sicherheitsdienst
- Monitoring von technologischen Ausrüstungen
- Beobachtung und Videoaufzeichnung bei ständig wechselnder Beleuchtung - von normal bis absoluter Dunkelheit.

BATTERIEINSTALLATION

1. Deckel des Batteriefaches (1) zur Seite schieben und abnehmen.
2. An Schnur (2) ziehen und Batteriebehälter (3) herausnehmen.
3. Unter Berücksichtigung der Polarität 6 Akkumulatoren oder 6 Batterien Typ AA in den Behälter (3) einlegen.
4. Behälter (3) so in das Batteriefach einlegen, dass äußere elektrische Kontakte des Behälters mit den entsprechenden Kontakten des Batteriefaches übereinstimmen.
5. Deckel (1) des Batteriefaches bis zum Anschlag schließen.

Achtung! Es ist empfehlenswert die Batterien nur von einem Typ zu verwenden, anders verringert sich die Betriebszeit des Gerätes wesentlich!

VERWENDUNG DES GERÄTES

1. Nehmen Sie die Deckel des Objektivs (4) und der Linse des Hochleistungs-Infrarotstrahlers (5) ab.
2. Schalten Sie das Gerät mit Schalter «ON» (6) ein, die grüne Kontrollanzeige muss leuchten. Bei unzureichender Stromversorgung blinkt die grüne Kontrollanzeige. Bei leeren Batterien blinkt die rote Kontrollanzeige.
3. Richten Sie das Gerät auf ein Objekt in 20-30m Entfernung.
4. Stellen Sie durch Drehung des Hebels von Okular (7) eine deutliche Sicht des Rahmens des Bildschirms und Bände auf dem feinen schwarzen Netz ein. Regeln Sie die Sensitivität des Gerätes (Sensitivität wird als Helligkeit des Bildes bestimmt) durch Drehung des Regulators (11).
5. Stellen Sie durch Drehung des Objektivs (4) eine deutliche Abbildung des Objekts ein. Bei Einschalten des Gerätes wird der Latentinfrarotbeleuchter von kurzer Reichweite automatisch eingeschaltet. Drücken Sie die Taste «IR» (8) um den Hauptinfrarotbeleuchter von ferner Reichweite einzuschalten. Wählen Sie die Regimen des Infrarotbeleuchters: drücken Sie und halten die Tasten «+» (9) oder «-» (10) um die Leistung des Infrarotbeleuchter entsprechend zu erhöhen oder zu vermindern. Die Nutzung des Infrarotbeleuchters bei optimalem Regime erhöht die Zeit der ununterbrochenen Arbeit. Wenn das Gerät auf ein Objekt, das nicht näher als 15 Meter entfernt ist, scharf eingestellt ist, wird der Strahlungsfleck des Hauptinfrarotbeleuchters im Okular zum rechten Teil vom Bildschirm verschoben.
6. Bei Änderung der Beobachtungsentfernung erreichen Sie ein hochwertiges Bild allein durch Drehen des Objektivs (4), des Regulators von Sensitivität und Wählen des Hauptinfrarotbeleuchters. Ein weiteres Drehen des Hebels von Okular ist nicht erforderlich, Ihr Gerät ist bereits individuell eingestellt.
7. Zur Übertragung des gewonnenen Bildes auf einen externen Bildschirm und Videoaufzeichnung schließen Sie das Videoaufzeichnungskabel an den Videoausgang (12) an. Zum Anschluss an die Stromversorgung eines Kraftfahrzeuges schließen sie das Kabel an den Anschluss (13). Beim Anschluss an das Feststromnetz benutzen Sie einen Netzapter.

Bitte, achten Sie die Polarität, die auf der Innenseite des Deckels vom Batteriebehälter angegeben ist.

Anmerkung. Wenn es im Batteriebehälter Batterien gibt und die Außerspeisung eingeschaltet ist, funktioniert das Gerät von Außerspeisung. Wenn die Außerspeisung abgeschaltet ist, drücken Sie die «ON» Taste um das Gerät von Batterien einzuschalten.

INSTRUCCIONES PARA SU USO

El monocular digital de visión nocturna RANGER PRO 5x42 está construido sobre la base del monocular Ranger 5x42. En comparación con el modelo básico, el Ranger Pro asegura la distancia de observación más grande y la imagen más nitida, gracias a la matriz CCD más sensitivo y la el software avanzado (tecnología Sum Light™).

El monocular digital de visión nocturna RANGER PRO 5x42 - es un instrumento de nivel profesional, ideado con ayuda de las tecnologías digitales. El iluminador infrarrojo encajado de alta potencia con la función de ajuste fino y de memorización del nivel elegido garantiza un campo visual efectivo con cualquier condición de iluminación por la noche. Para llevar a cabo una observación fija está previsto un nido roscado de soporte de 1/4 pulgada. Para llevar una observación fija a través de la salida encajada de video se puede realizar la transmisión de señales de video a la pantalla del monitor y la realización del grabado en video de la imagen a un dispositivo extraño. Un enchufe especial permite conectar la alimentación desde fuentes externas. Este instrumento también puede funcionar en forma autónoma. El diseño ergonómico del casco plástico con una ejecución protectora contra las salpicaduras garantiza comodidad durante su explotación.

El monocular digital de visión nocturna RANGER PRO 5x42 es ideal para su aplicación en los siguientes campos:

- Observación en condiciones naturales
- Caza y turismo
- Juegos deportivos y orientación en la noche
- Pesca industrial y amateur, deporte de lancha
- Búsqueda y socorro, guardia y seguridad
- Observación del funcionamiento de los equipos tecnológicos
- Observación y grabado de video en condiciones de una fuerte variación de la iluminación - desde la iluminación normal hasta la oscuridad completa.

INSTALACIÓN DE LAS BATERÍAS

1. Corra y extraiga la tapa de la sección de baterías (1).
2. Tire el cordón (2) y extraiga el contenedor para las baterías (3).
3. Observando la polaridad, coloque en el contenedor (3) 6 acumuladores o 6 baterías del tipo AA.
4. Introduzca el contenedor (3) en la sección de baterías de tal manera que los contactos eléctricos externos del contenedor (3) coincidan con los contactos correspondientes de la sección de baterías.
5. Desplace la tapa (1) de la sección de baterías hasta el tope.

Atención! No recomendamos usar las baterías de diferente tipo, porque esto puede reducir considerablemente la duración de trabajo del aparato.

Tabla 1

ESPAÑOL

ESPECIFICACIONES

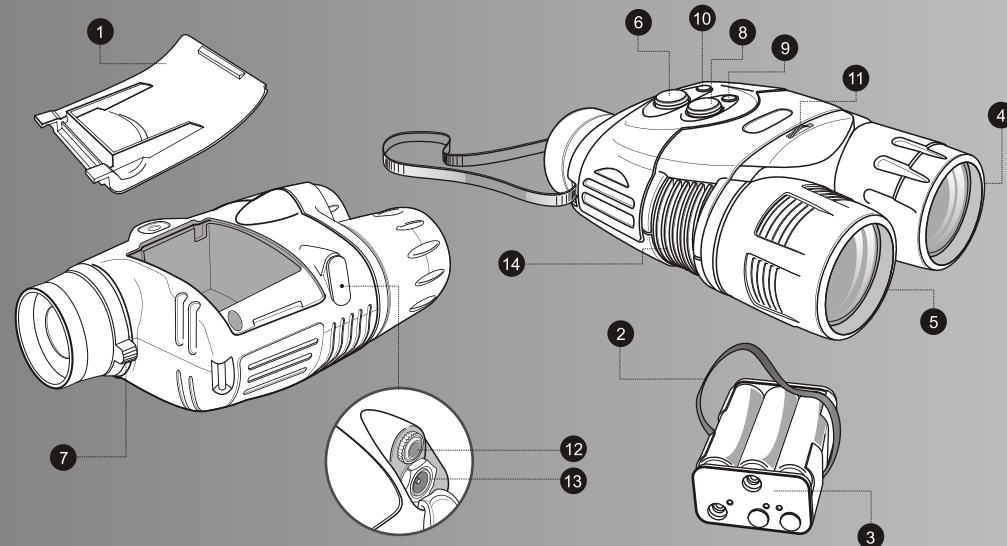
Modelo	5x42 (#28046)
Aumentación visual, x	5
Diámetro luminoso del objetivo, mm	42
Resolución, líneas/mm	40
Campo de visión angular, °	5
Resolución de cámara, pixel	510x492
Alcance máximo de la visión, m	600
Tensión, V	DC 6-12 V ~ 1000 mA
Alimentación	7.2-9 (6xAA)
Rosca para montar sobre el trípode, inch	1/4
Señal de salida encajada	CCIR (PAL)
Márgenes de temperatura	-20°C ~ +35°C
Duración del funcionamiento (sin/con iluminador infrarrojo), h	10/3
Longitud, mm	170
Ancho, mm	116
Altura, mm	76
Peso (sin/con baterías), kg	0.65/0.8



CONTENIDO DEL EMBALAJE

- Monocular digital de visión nocturna RANGER PRO 5x42
- Estuche
- Correa para el cuello
- Contenedor de baterías complementario
- Bloque de alimentación exterior
- Cable para el grabado de video
- Servilleta para limpiar el lente
- Instrucciones de explotación
- Guía de CD
- Bono de garantía
- Cable la red del bordo de un automovil

Con el fin de mejorar el diseño del producto, este puede estar sujeto a cambios.



BESONDERHEITEN DES BETRIEBES

- Problemlos können Sie das Gerät auch bei normalem Tageslicht benutzen, weil solches Regime vorgesehen ist und dem Gerät keinen Schaden verursacht. Aber es ist unzulässig das Gerät auf helle Quellen von Licht zu richten.

- Wurde das Gerät bei Kälte betrieben und danach in einen warmen Raum gebracht, lassen Sie es innerhalb von mindestens 2-3 Stunden im Futteral, um Kondensation an den elektronenoptischen Elementen zu vermeiden.
- Tauchen Sie das Gerät in Flüssigkeiten nicht. Lassen Sie es unter Regen oder Sonneneinstrahlung nicht.
- Vermeiden Sie starke Erschütterungen, Wärme- und andere Wirkungen, die dem Gerät schaden können.
- Lassen Sie keine Abschirmung oder Verschmutzung der Kühlrippen (14) zu, anderenfalls sind Beschädigungen des Hauptinfrarotbeleuchters möglich.
- Statt 6 Akkumulatoren können 6 Batterien Typ AA verwendet werden.
- Das Leistungsniveau des Haupt- und Zusatzinfrarotbeleuchter beim Einschalten des Gerätes mit der Taste «ON» (6) und Umschalten mit der Taste «IR» (8) entspricht dem vorher mittels Tasten «+» (9) und «-» (10) eingestellten Wert.
- Schließen Sie an den Videoausgang dafür nicht vorgesehene Einrichtungen (z.B. Kopfhörer) nicht an, weil das Gerät ausfallen kann.
- Bei Einstellung des Gerätes auf den Bildschirm (man kann ein schwarzes Netz sehen), sind 7 helle und dunkle Flecke auf der Bildfläche auf ganzem Gesichtsfeld zulässig.
- Der Hauptinfrarotbeleuchter unterliegt dem Fokussieren nicht.

WARTUNG

- Bitte säubern Sie die optischen Teile nur bei wirklichem Bedarf. Benutzen sie ein weiches Baumwolltuch und spezielle Mittel für Linsen mit Mehrphasenüberzügen. Staub kann von der Linse mit einem sauberen weichen Pinsel aus Naturhaar entfernt werden.
- Wischen Sie Kunststoff- und Metalloberflächen mit einem weichen, leicht mit Vaseline durchtränkten Lappen ab.

LAGERUNG

- Nehmen Sie vor der Lagerung die Speiseelemente heraus und trocknen Sie das Gerät.
- Bewahren Sie das Gerät im Futteral, entfernt von Heizgeräten und Lüftungsschächten, bei Temperaturen nicht unter +10°C und Feuchtigkeit nicht über 70% auf.

FEHLERBESEITIGUNG

In **der Tabelle 2** ist die Liste der möglichen Probleme, die bei der Verwendung des Gerätes entstehen, angeführt. Nehmen Sie die empfohlene Prüfung und die Korrektur im Verfahren, das in der Tabelle erwähnt ist, vor.

In der Tabelle sind nicht alle Probleme, die entstehen können, erwähnt. Die in der Tabelle für die Prüfung angeführten Handlungen sind für die Bestimmung des Grundes der Problemstellung bei dem Betrieb des Gerätes notwendig, und die Handlungen für die Korrektur dafür, um sie zu beheben. Wenn in dieser Liste das Problem nicht angeführt ist oder die erwähnte Handlung für die Beseitigung des Defektes kein Ergebnis gibt, teilen Sie darüber dem Hersteller mit.

PROBLEM	PRÜFUNG	KORREKTUR
1. Gerät schaltet sich nicht ein.	Optische. Prüfen Sie die Richtigkeit des Einbaues der Zelle im Container und des Containers im Batteriefach. Überzeugen Sie sich in der Funktionsfähigkeit der Batterien.	Schalten Sie das Gerät aus, und dann schalten Sie es wieder ein. Ersetzen Sie die Zellen oder bauen Sie sie richtig ein.
2. Der Infrarotbeleuchter schaltet sich nicht ein.	Die Taste «-» (10) ist in der äußersten Lage. Regulator von Sensitivität (11) ist in der äußersten Lage.	Drücken Sie die Taste «+» (9) und halten 5-8 Sekunden. Regeln Sie die Sensitivität des Gerätes.
3. Schlechte Qualität der Abbildung.	Prüfen Sie, ob das Okular und Objektiv entsprechend der Betriebseinleitung eingestellt sind. Überzeugen Sie sich, dass die Linsen nicht angelauten und verschmutzt sind.	Reinigen Sie die Linsen mit der Serviette, die im Spiritus angefeuchtet ist.
4. Am Bildschirm des Gerätes sind mehrere leuchtende oder schwarze Punkte (Pixel) zu sehen.	Das Vorhandensein von derartigen Punkten hängt mit dem Herstellungsverfahren der Matrix zusammen und ist keine Mangel.	