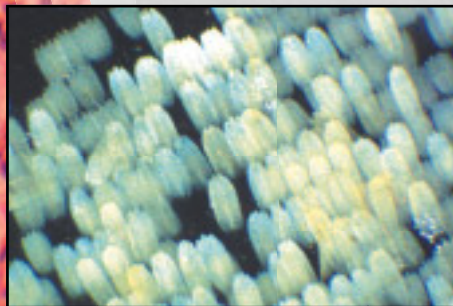
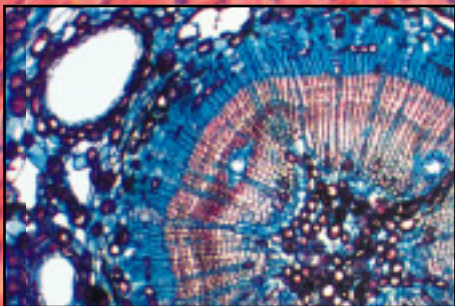
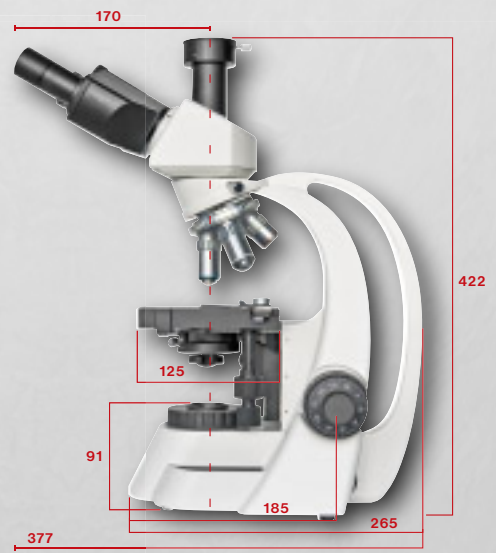
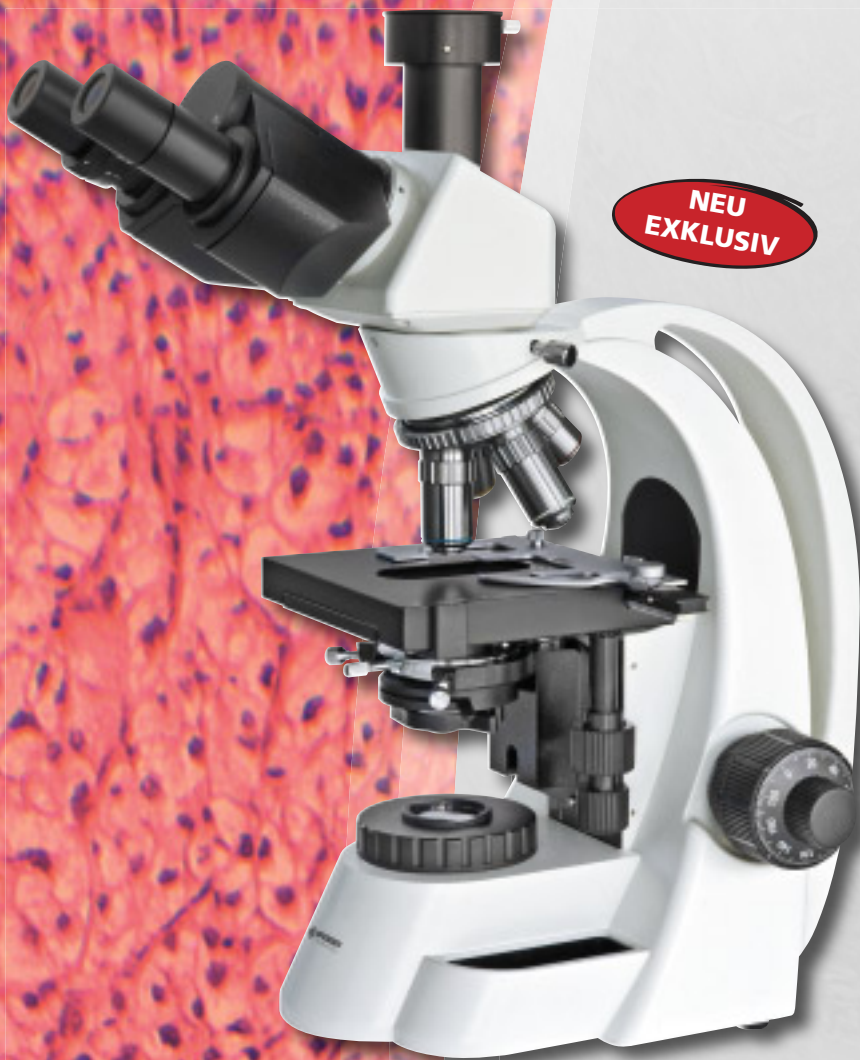


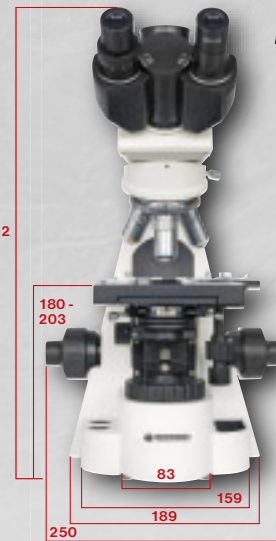
# Mikroskope Microscopes

Science  
Science





Maße in mm  
Dimensions in mm



**BioScience Bino**  
**BioScience Trino**

Art. No. 57-50500  
Art. No. 57-50600

Das **BRESSER BioScience** bietet eine optimale Grundlage für Studium und Wissenschaft. Die ergonomische Bauweise erleichtert den Einsatz dieses Mikroskops. Zusätzlich zu den beiden Standard-Ausführungen bieten wir Ihnen bei diesem Gerät die Möglichkeit der individuellen Konfiguration an.

*The **BRESSER BioScience** is an optimal instrument for study and science. The ergonomic design facilitates the use for this microscope. Additional to the standard version the BioScience provides the possibility to alter it to your specific needs.*



57-50500

Modell mit binokularem Kopf  
Model with binocular head



57-50600

Modell mit trinokularem Kopf  
Model with trinocular head



Integrierte Zubehörablage  
Integrated accessory tray

Typ • Type	Durchlicht • Transmission
Kopf • Head	Bino (57-50500) Trino (57-50600)
Vergrößerung • Magnification	40x – 1000x
Okulare • Eyepieces	WF 10x (Ø 23 mm) (Paar • pair)
DIN Objektive • DIN Objectives	4x, 10x, 40x, 100x Öl / oil (achro. • achro.)
Dimmbare Beleuchtung • Illumination with dimmer	30 W Halogen 230 V Netzbetrieb / AC Power
Kondensator • Condenser	Abbe N.A. 1.25
Gewicht • Weight	7,9 kg • 7.9 kg

**Eigenschaften:**

- Köhlersche Beleuchtung
- optionale LED-Beleuchtung
- externes Netzteil, somit erhöhte Sicherheit
- Koaxialer Kreuztisch mit Nonius
- Grob und Feinfokussierung

**Einsatzgebiete:**

- Blutuntersuchungen
- Untersuchungen von Pflanzendünnschnitten
- Untersuchungen von Kleinorganismen

**Characteristics:**

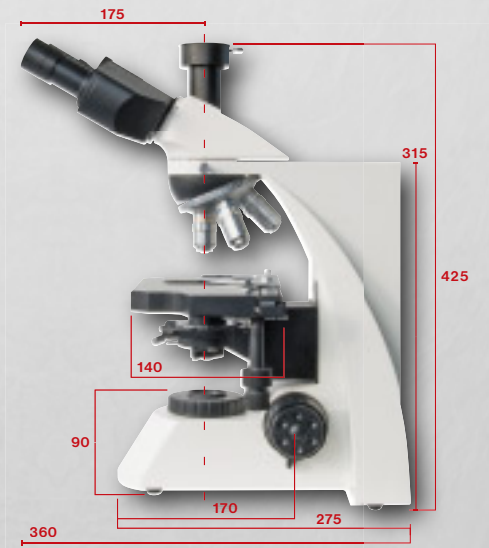
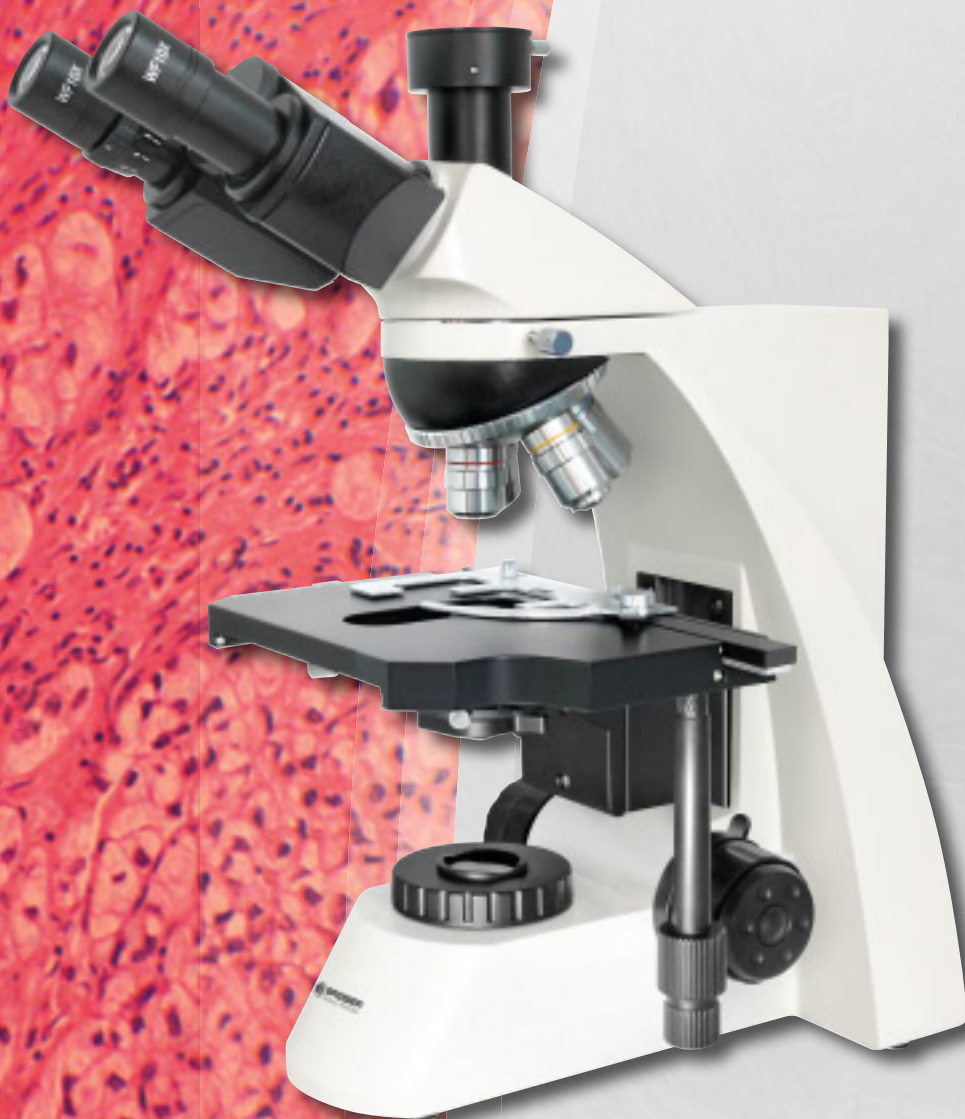
- Köhler Illuminator
- optional LED-illuminator
- separate AC-adapter, for hightend safety
- coaxial mechanical desk with nonius scale
- coarse and precise focusing

**Applications:**

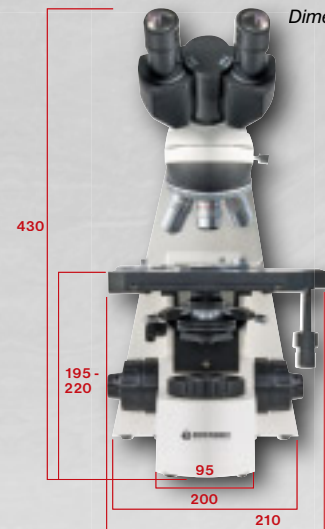
- blood analyses
- plant section analyses
- microbe analyses

**Im Lieferumfang enthalten:**  
Staubschutzhülle; Immersionsöl;  
230V Netzteil (12 V / 3,3 A)

**Included with your purchase:**  
Dustcover, immersion oil,  
230 V AC adapter (12V / 3.3 A)



Maße in mm  
Dimensions in mm



Permanenter trinokularer Kopf  
*Permanent trinocular head*



Planachromatische Objektive  
*Planachromatic objectives*



Blende für Köhlersche Beleuchtung  
*Diaphragm for Köhler-illumination*

**B BRESSER**

**Science  
TRM-301**

Art. No. 57-60100

Das **BRESSER Science TRM-301** stellt eine professionelle Basis für Ihre Forschungen dar. Es bietet die wesentlichen Voraussetzungen, die für ein wissenschaftliches Arbeiten notwendig sind.

*The **BRESSER Science TRM-301** is a professional instrument for research. It has the required features which are necessary for scientific analyses.*

Typ • <i>Type</i>	<b>Durchlicht • <i>Transmission</i></b>
Kopf • <i>Head</i>	<b>Trinokular • <i>Trinocular</i></b>
Vergrößerung • <i>Magnification</i>	<b>40x – 1000x</b>
Okulare • <i>Eyepieces</i>	<b>WF 10x (Ø 23 mm) (Paar • <i>pair</i>)</b>
DIN Objektive • <i>Objectives</i>	<b>4x, 10x, 40x, 100x Öl / oil (plan-achromatisch • <i>plan-achromatic</i>)</b>
Dimmbare Beleuchtung • <i>Illumination with dimmer</i>	<b>20 W Halogen 230 V Netzbetrieb / <i>AC Power</i></b>
Kondensator • <i>Condenser</i>	<b>Abbe N.A. 1.25</b>
Gewicht • <i>Weight</i>	<b>8,8 kg • <i>8.8 kg</i></b>

**Eigenschaften:**

- Köhlersche Beleuchtung
- massive Bauweise
- großer Objektisch
- Koaxialer Kreuztisch mit Nonius

**Einsatzgebiete:**

- Blutuntersuchungen
- Untersuchungen von Kleinorganismen
- Untersuchungen von Parasiten

**Characteristics:**

- Köhler Illuminator
- solid design
- large stage
- coaxial mechanical desk with nonius scale

**Applications:**

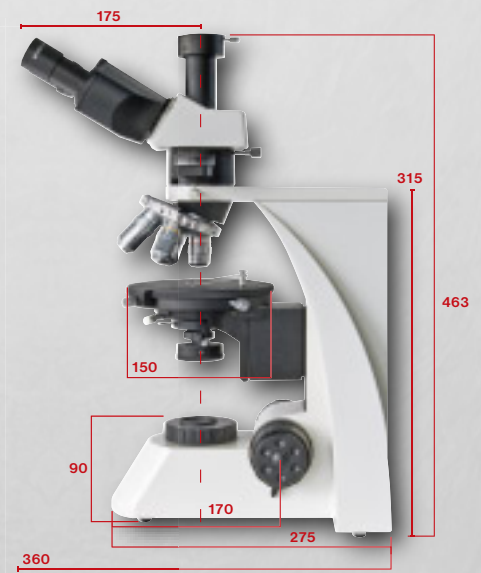
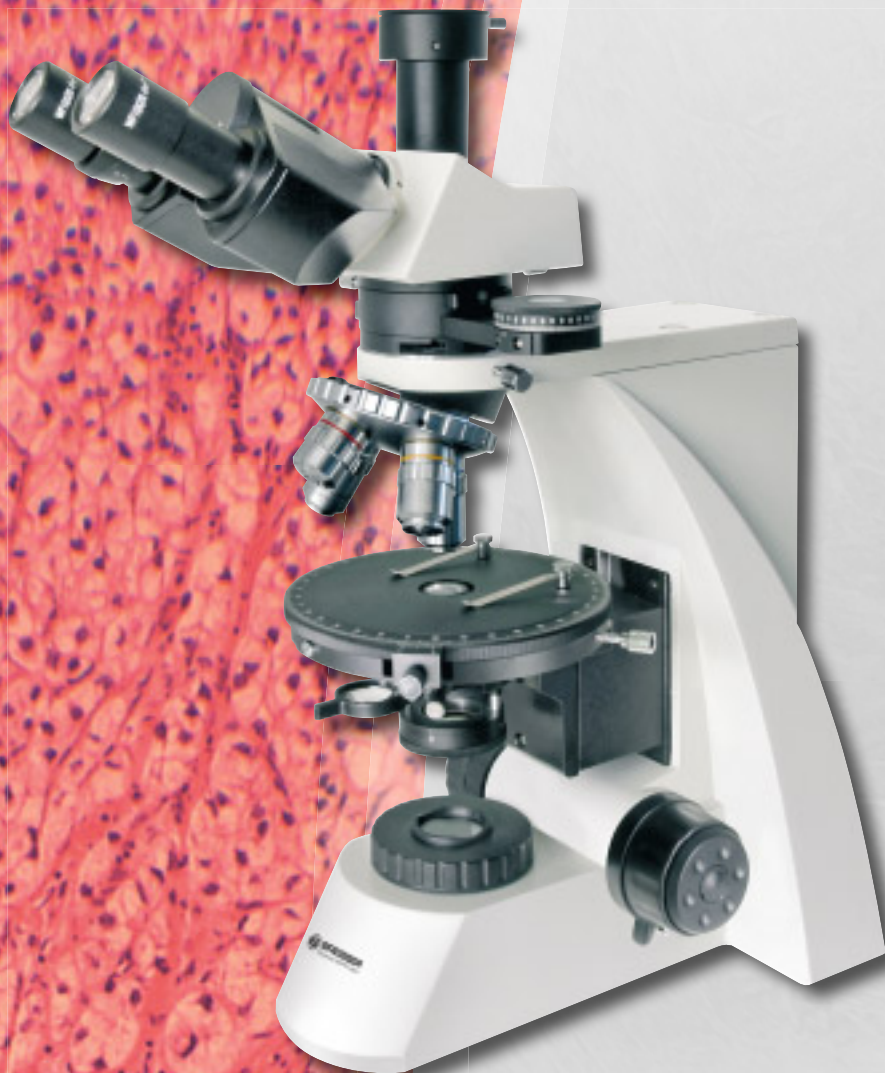
- blood analyses
- microbe analyses
- parasite analyses

**Im Lieferumfang enthalten:**

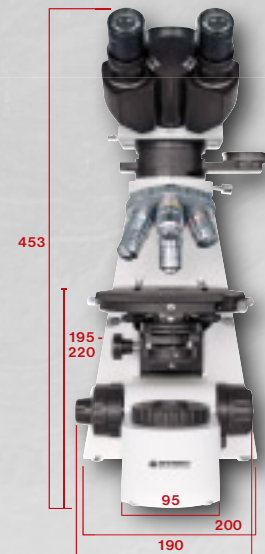
Staubschutzhülle; Immersionsöl; Netzkabel

**Included with your purchase:**

Dustcover; immersion oil; power cable



Maße in mm  
Dimensions in mm



Ablesbare Gradeinteilung, 2° Schritte mit Nonius  
*Readable scale, 2° steps with Nonius scale*



Polarisationsobjektive  
*Polarisation objectives*



360° drehbarer Objektstisch mit Grad-einteilung, 1° Schritte mit Nonius  
*360° rotatable desk with scale, 1° steps with Nonius scale*

**BRESSER** Science MPO-401

Art. No. 57-80000

Das **BRESSER MPO-401** bietet eine hervorragende Plattform für die Arbeit mit polarisiertem Licht. Dieses Mikroskop ist speziell für die Untersuchung von Gesteinsdünnschliffen ausgelegt.

*The BRESSER MPO-401 offers an outstanding platform for work with polarised light. This microscope was especially designed to analyse thin stone sections.*

Typ • Type	Durchlicht (Polarisation) Transmission (polarisation)
Kopf • Head	Trinokular • Trinocular
Vergrößerung • Magnification	40x – 1000x
Okulare • Eyepieces	WF 10x (Ø 23 mm) (Paar • pair)
DIN Objektive • DIN Objectives	4x, 10x, 40x, 100x Öl / oil (plan-achromatisch • plan-achromatic)
Dimmbare Beleuchtung • Illumination with dimmer	20 W Halogen 230 V Netzbetrieb / AC Power
Kondensator • Condenser	Abbe N.A. 1.25
Gewicht • Weight	9,3 kg • 9.3 kg

**Eigenschaften:**

- um 360° drehbarer Objektstisch
- auch als Hellfeld-Mikroskop einsetzbar
- Winkel des Analysators ablesbar

**Characteristics:**

- 360° turnable stage
- works also as a bright field microscope
- angle readable on the analyser

**Einsatzgebiete:**

- Gesteinsuntersuchungen
- Kunststoffuntersuchungen
- Untersuchungen bei Kristallbildungen

**Applications:**

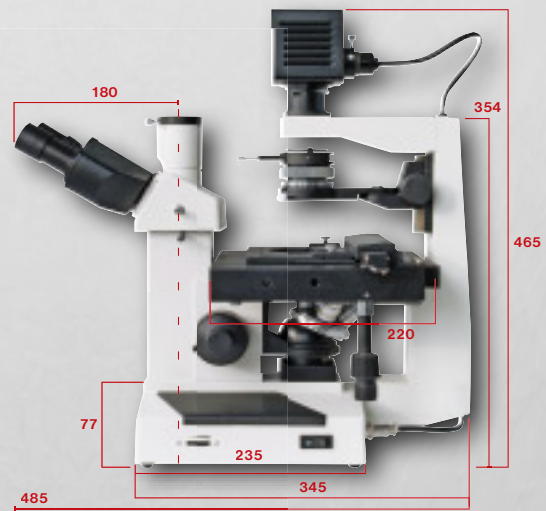
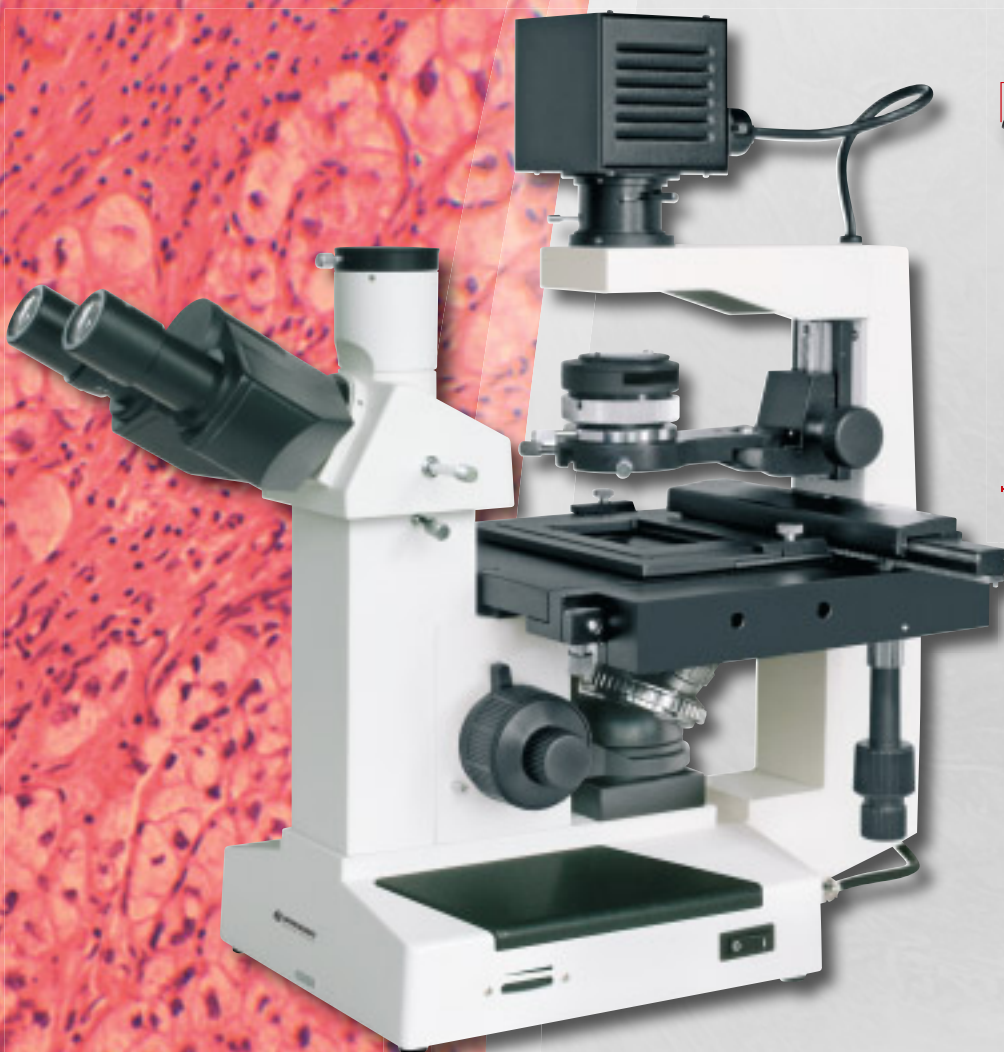
- stone analyses
- plastic analyses
- crystallization analyses

**Im Lieferumfang enthalten:**

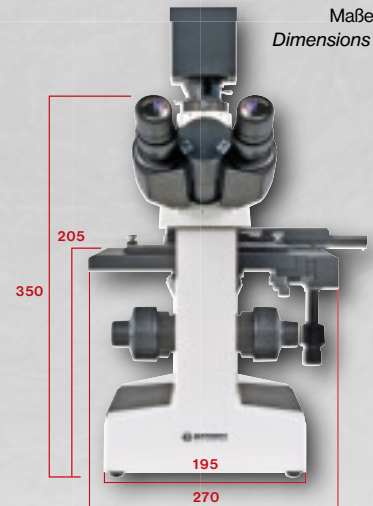
Phasenschieber (Lambda, Lambda/4, Quarz); Amici-Bertrand-Linse; Staubschutzhülle; Immersionsöl; Netzkabel

**Included with your purchase:**

Compensator (Lambda, Lambda/4, Quarz), Amici-Bertrand-Lens, Dustcover, immersion oil, power cable



Maße in mm  
Dimensions in mm



Schwenkbarer Kondensator  
Pivoted condenser



Verstellbereich des Objektisches (114 x 80 mm)  
Adjustable range of the stage (114 x 80 mm)



Planachromatische Objektive mit hohem Arbeitsabstand  
Planachromatic objectives, long working distance

**BRESSER** Science IVM-401

Art. No. 57-90000

Das **BRESSER Science IVM-401** ist ein umgekehrt (invers) aufgebautes Mikroskop. Es ist optimal für Flüssigkeitsuntersuchungen geeignet, die sich in Petrischalen befinden. Die Inverse Bauweise verhindert ein Eintauchen der Objektive in die Flüssigkeit.

The **BRESSER Science IVM-401** is an inverse setup microscope. It is optimally suitable for liquid analyses, which are placed in petri dishes. The inverse design prevents the objectives from an immersing into the liquid.

Typ • Type	Durchlicht (invers) • Transmission (inverted)
Kopf • Head	Trinokular • Trinocular
Vergrößerung • Magnification	10x – 400x
Okulare • Eyepieces	WF 10x (Ø 23 mm) (Paar • pair)
DIN Objektive • DIN Objectives	10x*, 25x*, 40x* (plan-achromatisch • plan-achromatic) 10x* (Phasenkontrast • phase contrast)
Dimmbare Beleuchtung • Illumination with dimmer	30 W Halogen 230 V Netzbetrieb / AC Power
Gewicht • Weight	11,5 kg • 11.5 kg

\* hoher Arbeitsabstand / long working distance

**Eigenschaften:**

- integrierte Phasenkontrasteinheit
- Verstellbereich des Objektisches (114 x 80 mm)
- spezielle Objektive (für Gefäße mit 1,2 mm Bodenstärke)

**Einsatzgebiete:**

- Gewässeruntersuchungen
- Untersuchungen von Kulturen (z. B. Bakterien)
- Untersuchungen von Belebtschlamm

**Characteristics:**

- integrated phase contrast unit
- adjustable range of the stage (114 x 80 mm)
- special objectives (for containers with 1.2 mm thickness)

**Applications:**

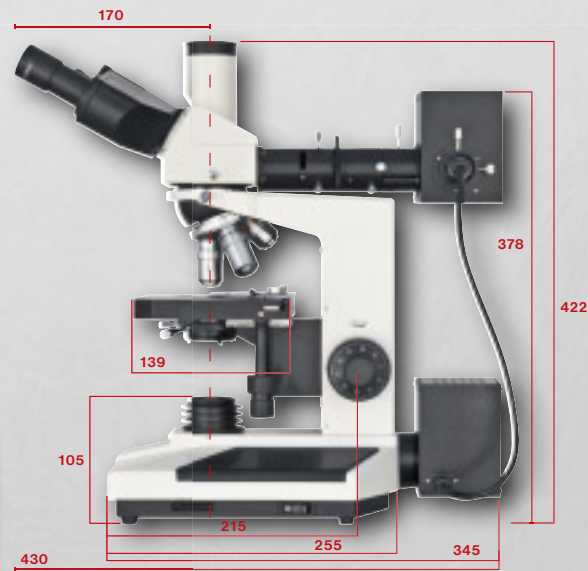
- water analyses
- culture (e.g. bacteria) analyses
- activated sludge analyses

**Im Lieferumfang enthalten:**

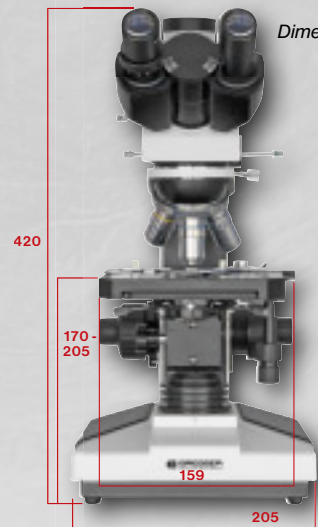
Staubschutzhülle; Immersionsöl; Netzkabel

**Included with your purchase:**

Dustcover, immersion oil, power cable



Maße in mm  
Dimensions in mm



Separate Auflicht-Einheit mit Filterscheibe  
Separate illumination reflecting unit with filter disc



Planachromatische Objektive mit hohem Arbeitsabstand  
Planachromatic objectives with long working distance



Polarisierbare Beleuchtung  
Polarisable illuminator

## **BRESSER** Science ADL-601P

Art. No. 57-70200

Das **BRESSER Science ADL-601P** kombiniert ein biologisches Durchlicht-Mikroskop mit einem Auflicht-Mikroskop. Hierdurch ist es auch möglich, Oberflächen in höchster Auflösung zu untersuchen.

*The **BRESSER Science ADL-601P** combines a biological transmission microscope with a reflection microscope. This makes it possible to analyse surfaces with maximal resolution.*

Typ • Type	Durchlicht/Auflicht • Transmission/Reflection
Kopf • Head	Trinokular • Trinocular
Vergrößerung • Magnification	50x – 600x
Okulare • Eyepieces	WF 10x (Ø 23 mm) (Paar • pair)
DIN Objektive • DIN Objectives	5x, 10x*, 40x*, 60x* (plan-achromatisch • plan-achromatic)
Dimmbare Beleuchtung • Illumination with dimmer	20 W Halogen 230 V Netzbetrieb / AC Power
Kondensator • Condenser	Abbe N.A. 1.25
Gewicht • Weight	8,5 kg • 8.5 kg

\* hoher Arbeitsabstand – long working distance

### Eigenschaften:

- Objektive mit erhöhtem Arbeitsabstand
- polarisierbare Beleuchtung für Auf- und Durchlicht
- sehr flexibel einsetzbar

### Einsatzgebiete:

- Oberflächenuntersuchungen
- Untersuchungen von Mikroorganismen
- Untersuchungen von Parasiten

### Characteristics:

- objectives with long working distance
- polarisable illuminator for transmission and reflection light
- very flexible application

### Applications:

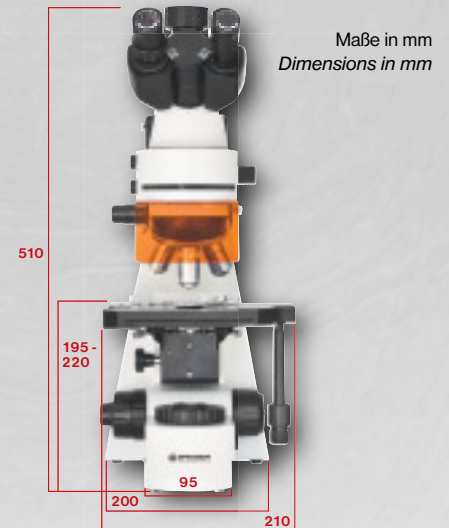
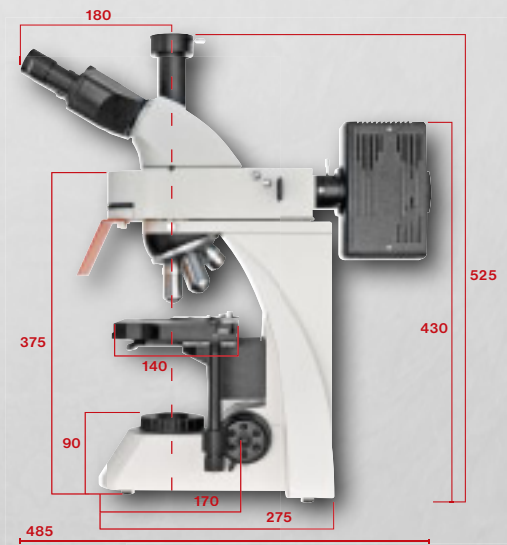
- surface analyses
- microbe analyses
- parasite analyses

### Im Lieferumfang enthalten:

Staubschutzhülle; Immersionsöl; Integriertes Netzkabel für Auflicht Beleuchtung

### Included with your purchase:

Dustcover, immersion oil, integrated power cable for reflection illumination



**B** BRESSER®

**Science  
ADL-601F**

Art. No. 57-70500

Das **BRESSER Science ADL-601F** ist ein spezielles biologisches Mikroskop. Durch anregendes UV-Licht werden Details sichtbar gemacht, die mit anderen Mikroskopen nicht erkannt werden können.

*The **BRESSER Science ADL-601F** is a special biological microscope which shows details with stimulating UV-light which could otherwise not be recognised with other microscopes.*



100 W Quecksilber-Höchstdrucklampe  
100 W extreme high pressure mercury lamp



Drehbare Filterscheibe mit Anregungsfilter  
Rotatable filter disc with stimulation filter



Blende für Köhlersche Beleuchtung  
Diaphragm for Köhler-illuminator

Typ • Type	Durchlicht/Auflicht (Fluoreszenz) Transmission/Reflection (fluorescence)
Kopf • Head	Trinokular • Trinocular
Vergrößerung • Magnification	40x – 1000x
Okulare • Eyepieces	WF 10x (Ø 23 mm) (Paar • pair)
DIN Objektive • DIN Objectives	4x, 10x, 40x, 100x Öl / oil (plan-achromatisch • plan-achromatic) 40x (Fluoreszenz • fluorescence)
Dimmbare Beleuchtung • Illumination with dimmer	20 W Halogen 230 V Netzbetrieb / AV Power 100 W Quecksilber-Höchstdrucklampe 100 W extreme high pressure mercury lamp
Kondensator • Condenser	Abbe N.A. 1.25
Gewicht • Weight	11,6 kg • 11.6 kg

**Eigenschaften:**

- Unendlich-Objektive
- auch als Hellfeld-Mikroskop einsetzbar
- UV-Anregung durch Quecksilber-Höchstdrucklampe

**Characteristics:**

- infinity objectives
- works also as a light field microscope
- UV stimulation with super high pressure mercury lamp

**Einsatzgebiete:**

- Zellanalysen
- Proteinuntersuchungen
- DNA-Untersuchungen

**Applications:**

- cell analyses
- protein analyses
- DNA analyses

**Im Lieferumfang enthalten:**

Staubschutzhülle; Immersionsöl; Netzkabel;  
UV-Auflichteinheit

**Included with your purchase:**

Dustcover, immersion oil, power cable,  
UV-reflection unit

# BRESSER® Mikroskop-Kameras / Microscope cameras

Die neuen **BRESSER MikroCam** Mikroskop-Kameras erleichtern die Dokumentation Ihrer Präparate und stellen ein hohes Maß an Funktionalität und Qualität dar. Durch die verschiedenen Auflösungen bieten diese Kameras eine Fülle von Einsatzmöglichkeiten. Neben Einzelbildern lassen sich Videosequenzen und Serienbilder erstellen. Der Anschluss erfolgt über eine USB 2.0 Schnittstelle.

The new **BRESSER MikroCam** microscope cameras facilitate the documentation of your preparations and represents high functionality and quality. The different camera resolutions provide several applications. Among single frames it is possible to make video sequences and single images. The connection can be made through a USB 2.0 port.

Die im Lieferumfang enthaltene Software bietet Ihnen eine professionelle Grundlage zur Bearbeitung Ihrer Aufnahmen. Durch die integrierte Messfunktion\* lassen sich Ihre Präparate präzise vermessen. Die Zählfunktion erlaubt ein exaktes Auszählen von z. B. Partikeln. Darüber hinaus verfügt die Software über umfangreiche Einstellmöglichkeiten und Filter für ein optimales Bildergebnis.

The included software provides a professional platform to edit your images. The integrated measuring function\* allows a precise measurement of your preparations. The counting function allows the user to precisely count objects e. g. particles. In addition to these functions the software includes several settings and filters to achieve an optimal image.

### Im Lieferumfang enthalten:

Kamerakopf mit integriertem USB-Kabel (ca. 2 m); 0,5x Linse mit 23,2 mm Adapter; 30 mm und 30,5 mm Adapter; Aufnahme- und Bildbearbeitungssoftware

### Included with your purchase:

Camera head with integrated USB-cable (approx. 2 m), 0.5x lens with 23.2 mm adapter, 30 mm and 30.5 mm adapter, Capture and Image processing software

### Systemvoraussetzungen:

Personalcomputer mit Windows 2000/XP/Vista 32; 1 GHz Prozessor; mind. 1 GB RAM, 2 GB freier Festplattenspeicher; CD oder DVD Laufwerk; USB 2.0-Anschluss

### System Requirements:

Personal computer with Windows 2000/XP/Vista 32, 1 GHz CPU, at least 1 GB RAM, 2 GB free disc space, CD or DVD drive, USB 2.0 port

\* nur in Verbindung mit einem optionalen Kalibrations-Präparat (Art. Nr. 59-16710) / only for use with an optional calibration-slide (Art. No. 59-16710)



Bresser MikroCam



TRM-301, 40x Objektiv, MikroCam 5.0 MP  
TRM-301, 40x Objective, MikroCam 5.0 MP

	MikroCam 1,3 MP / 1.3 MP	MikroCam 3,0 MP / 3.0 MP	MikroCam 5,0 MP / 5.0 MP	MikroCam 9,0 MP / 9.0 MP
Art. No.	59-14130	59-14300	59-14500	59-14900
Sensortyp • <i>Sensortype</i>	CMOS	CMOS	CMOS	CMOS
Auflösung • <i>Resolution</i>	1280 x 1024 Pixel	2048 x 1536 Pixel	2592 x 1944 Pixel	3488 x 2616 Pixel
Pixelgröße • <i>Pixelsize</i>	3,6 x 3,6 µm / 3.6 x 3.6 µm	3,2 x 3,2 µm / 3.2 x 3.2 µm	2,2 x 2,2 µm / 2.2 x 2.2 µm	1,75 x 1,75 µm / 1.75 x 1.75 µm
Aktive Fläche • <i>Active area</i>	4,6 x 3,7 mm / 4.6 x 3.7 mm	6,6 x 4,9 mm / 6.6 x 4.9 mm	5,7 x 4,3 mm / 5.7 x 4.3 mm	6,1 x 4,6 mm / 6.1 x 4.6 mm
Bildrate • <i>Frame rate (max.)</i>	15fps (1280 x 1024) 30fps (640 x 480)	11fps (2048 x 1536) 30fps (640 x 480)	8fps (2592 x 1944) 30fps (640 x 480)	2fps (3488 x 2616) 30fps (640 x 480)
Belichtungszeiteinstellung <i>Exposure control</i>	Auto/manuell Auto/manual	Auto/manuell Auto/manual	Auto/manuell Auto/manual	Auto/manuell Auto/manual
Weißabgleich • <i>White balance</i>	Auto/manuell Auto/manual	Auto/manuell Auto/manual	Auto/manuell Auto/manual	Auto/manuell Auto/manual
Empfindlichkeit • <i>Sensitivity</i>	1,0V/Lux-sek (550nm) 1.0V/Lux-sec (550nm)	1,0V/Lux-sek (550nm) 1.0V/Lux-sec (550nm)	0,53V/Lux-sek (550nm) 0.53V/Lux-sec (550nm)	0,44V/Lux-sek (550nm) 0.44V/Lux-sec (550nm)

© 2009 Meade Instruments Europe GmbH & Co. KG. Keine Reproduktion ohne Genehmigung. Alle Rechte sowie Änderungen und Irrtümer vorbehalten.  
® Der Name „Bresser“ und das Bresser-Logo sind eingetragene Warenzeichen der Meade Instruments Europe GmbH & Co KG, Rhede, Deutschland.

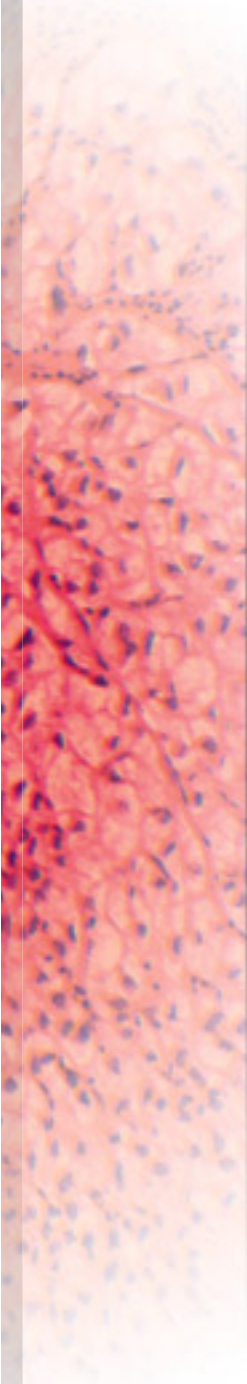
© 2009 Meade Instruments Europe GmbH & Co. KG. No reproduction without permission. All rights reserved. Subject to change. Errors excepted.  
® The name „Bresser“ and the Bresser Logo are registered trademarks of the Meade Instruments Europe GmbH & Co KG, Rhede, Germany.

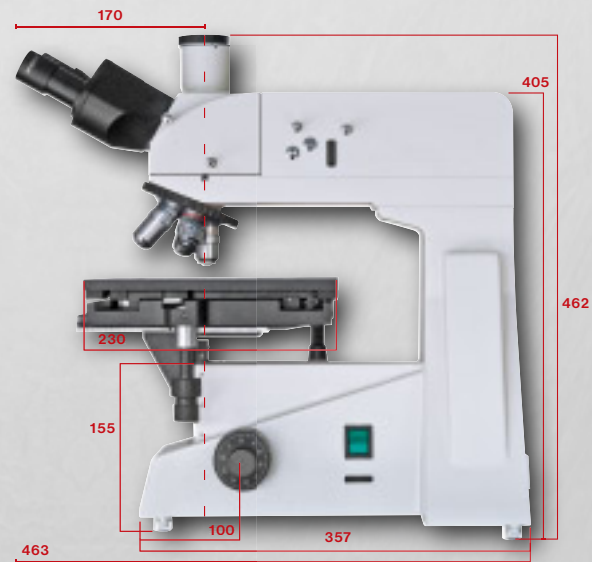
Ihr Händler • *Your dealer*



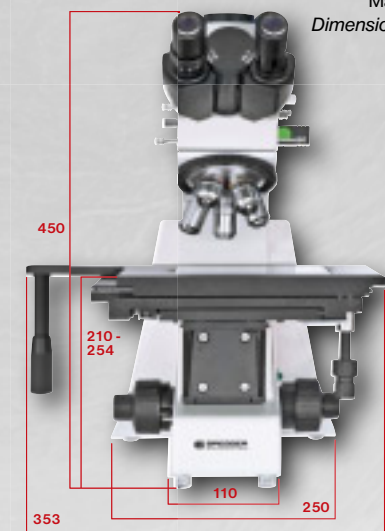
Meade Instruments Europe  
GmbH & Co. KG

Gutenbergstr. 2 · DE-46414 Rhede  
Tel. +49 (0) 28 72 - 80 74-200  
Fax +49 (0) 28 72 - 80 74-222  
www.bresser.de · service@bresser.de





Maße in mm  
Dimensions in mm



Polarisierbare Beleuchtung  
Polarisable illuminator



5-fach Objektivrevolver  
Objective revolver with 5 sockets



Verstellbereich des Objektisches (77 x 115 mm)  
Adjustable range of the stage (77 x 115 mm)

**BRESSER** Science  
MTL-201

Art. No. 58-07000

Das BRESSER Science MTL-201 ist ein spezielles Auflicht-Mikroskop, das der Beobachtung und Analyse von Oberflächen (z.B. Metall) dient.

The BRESSER Science MTL-201 is a special reflecting microscope which is used for surface analyses like metal.

Typ • Type	Auflicht • Reflection
Kopf • Head	Trinokular • Trinocular
Vergrößerung • Magnification	50x – 800x
Okulare • Eyepieces	WF 10x (Ø 23 mm) (Paar • pair)
DIN Objektive • DIN Objectives	5x, 10x*, 40x*, 80x* (plan-achromatisch • plan-achromatic)
Dimmbare Beleuchtung • Illumination with dimmer	20 W Halogen 230 V Netzbetrieb / AC Power
Gewicht • Weight	16,6 kg • 16.6 kg

\* hoher Arbeitsabstand – long working distance

**Eigenschaften:**

- Verstellbereich des Objektisches (77 x 115 mm)
- polarisierbare Beleuchtung
- massive Bauform

**Characteristics:**

- adjustable range of the stage (77 x 115 mm)
- polarisable illuminator
- solid design

**Einsatzgebiete:**

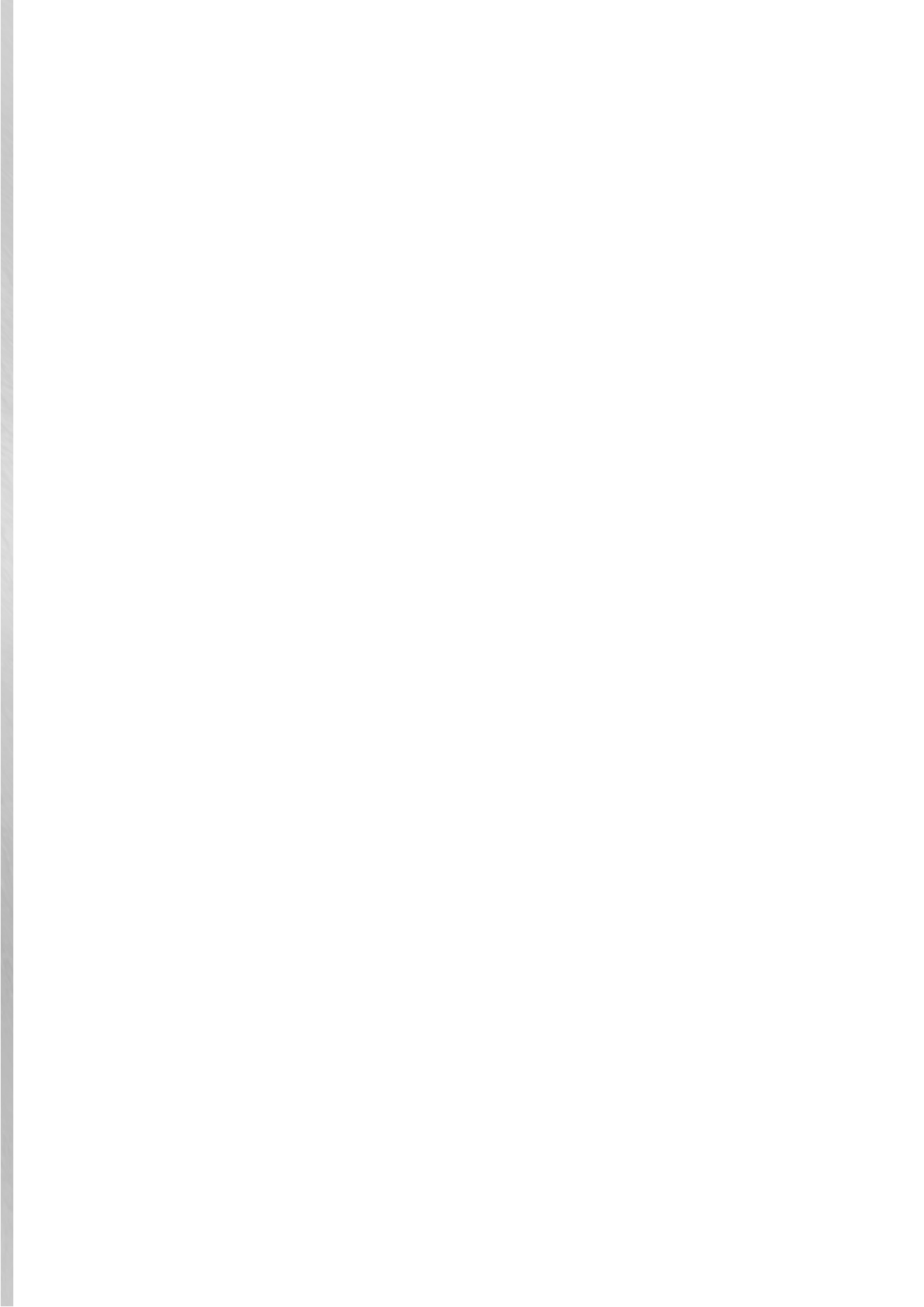
- Oberflächenuntersuchungen von Metallen, Kunststoffen etc.
- Qualitätsprüfung
- Untersuchung von Geweben

**Applications:**

- surface analyses of metals, plastics etc.
- quality inspection
- fabric analyses

Im Lieferumfang enthalten:  
Staubschutzhülle; Netzkabel

Included with your purchase:  
Dustcover, power cable



# Empfohlenes Sonderzubehör Recommended optional accessories

Bezeichnung / Description	Art. No.	BioScience Bino/Trino 57-50500 57-50600	Science TRM-301 57-60100	Science MPO-401 57-80000	Science IVM-401 57-90000	Science ADL-601 P 57-70200	Science ADL-601 F 57-70500	Science MTL-201 58-07000
<b>Okulare • Eyepieces</b>								
WF Okular 12,5x (23 mm) / WF eyepiece 12.5x (23 mm)	59-41720	x	x	x	x	x	x	x
WF Okular 15x (23 mm) / WF eyepiece 15x (23 mm)	59-41740	x	x	x	x	x	x	x
WF Okular 20x (23 mm) / WF eyepiece 20x (23 mm)	59-41760	x	x	x	x	x	x	x
Okular-Mikrometer (23 mm) / Micrometer eyepiece (23 mm)	59-41980	x	x	x	x	x	x	x
<b>Objektive/Linsen • Objectives/Lenses</b>								
DIN-Planachromatisches Objektiv 4x DIN-Planachromatic objective 4x	59-41504	x	x	x	o	x	-	o
DIN-Planachromatisches Objektiv 10x DIN-Planachromatic objective 10x	59-41510	x	x	x	o	x	-	o
DIN-Planachromatisches Objektiv 20x DIN-Planachromatic objective 20x	59-41520	x	x	x	o	x	-	o
DIN-Planachromatisches Objektiv 40x DIN-Planachromatic objective 40x	59-41540	x	x	x	o	x	-	o
DIN-Planachromatisches Objektiv 100x Öl DIN-Planachromatic objective 100x oil	59-41500	x	x	x	o	x	-	o
<b>Kameras • Cameras</b>								
MikroCam 1,3 MP / 1.3 MP (1280 x 1024)	59-14130 <sup>1</sup>	x	x	x	x	x	x	x
MikroCam 3,0 MP / 3.0 MP (2048 x 1536)	59-14300 <sup>1</sup>	x	x	x	x	x	x	x
MikroCam 5,0 MP / 5.0 MP (2592 x 1944)	59-14500 <sup>1</sup>	x	x	x	x	x	x	x
MikroCam 9,0 MP / 9.0 MP (3488 x 2616)	59-14900 <sup>1</sup>	x	x	x	x	x	x	x
<b>Fotoadapter • Photoadapters</b>								
Kamera-Adapter 2,5x / 4x Camera-adapter 2.5x / 4x	59-42100 <sup>2</sup>	o <sup>4</sup>	x	x	x	x	x	x
Foto-Adapter 23 mm (kurz) Photo-adapter 23 mm (short)	59-42060 <sup>2</sup>	x	o	o	o	o	o	o
Digital Kamera Adapter Digital camera adapter	49-14900 <sup>3</sup>	x	x	x	x	x	x	x
<b>Objektträger, Deckgläser • Slides, cover plates</b>								
Objektträger 50 Stück Slides 50 pcs.	59-16500	x	x	x	x	x	x	x
Objektträger mit Vertiefung (50 Stück) Slides with cavity 50 pcs	59-16600	x	x	x	x	x	x	x
Objektträger und Deckgläser 50/100 Slides and cover plates 50/100	59-16000	x	x	x	x	x	x	x
Deckgläser 200 Stück 18 x 18 mm Cover glasses 200 pcs. 18 x 18 mm	59-15000	x	x	x	x	x	x	x
<b>Dauerpräparate • Permanent preparations</b>								
12 Dauerpräparate (Biologie) 12 Permanent preparations (Biology)	59-84000	x	x	x	x	x	x	o
30 Dauerpräparate (Mensch) Holzbox 30 Permanent preparations (Human) wooden box	59-85000	x	x	x	x	x	x	o
30 Dauerpräparate (Tier) Holzbox 30 Permanent preparations (Animal) wooden box	59-86000	x	x	x	x	x	x	o
<b>Präparation • Preparation</b>								
Mikroskopierbesteck Solinger Stahl Preparation utensils Solinger steel	59-12100	x	x	x	x	x	x	x
Mikrotom, manuell Microtome, manual	59-12200	x	x	x	x	x	x	x

<sup>1</sup> Die Bildqualität ist abhängig von der Beleuchtung, der Vergrößerung und des Beobachtungsobjekts und kann ggf. variieren.  
The image quality depends on the illumination, the magnification and the observed object and can vary.

<sup>2</sup> Zusätzlich ist ein kameraspezifischer T-Ring erforderlich, der für viele Spiegelreflex-Kameras erhältlich ist.  
Additionally a camera specific T-Ring is necessary, which is available for many SLR cameras.

<sup>3</sup> Mit vielen kompakten Digitalkameras einsetzbar.  
Usable with many compact digital cameras.

<sup>4</sup> Nur trinokulare Version  
Only trinocular version

**x = geeignet**    **o = eingeschränkt geeignet**    **- = nicht geeignet**  
**x = suitable**    **o = limited suitability**    **- = not suitable**

Weiteres optional erhältliches Mikroskop-Zubehör finden Sie in unserem Zubehör-Prospekt.  
Außerdem können Sie sich im Internet unter [www.bresser.de](http://www.bresser.de) oder unter der  
Service-Hotline +49 (0) 28 72 – 80 74-200 über weitere interessante Produkte informieren.

See our accessory catalogue for additional optionally available microscope accessories.  
In addition you can go to our website at [www.bresser.de](http://www.bresser.de) or call our German  
Service-Hotline +49 (0) 28 72 – 80 74-200 to learn more about our interesting products.