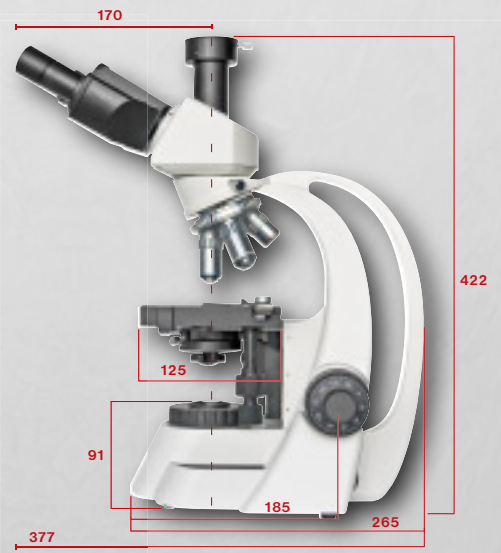


**BioScience  
BioScience**

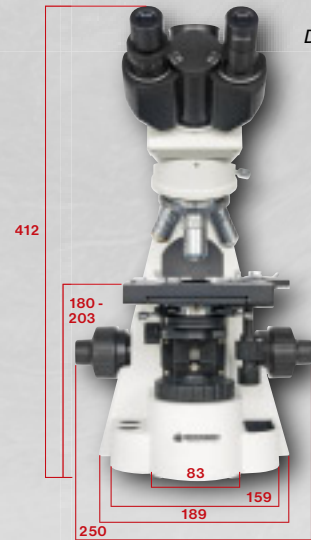
**Konfiguration  
Configuration**

**NEU / NEW  
EXCLUSIVE**





Maße in mm  
Dimensions in mm



57-50500

Modell mit binokularem Kopf  
Model with binocular head



57-50600

Modell mit trinokularem Kopf  
Model with trinocular head



Integrierte Zubehörlage  
Integrated accessory tray

**BRESSER**

**BioScience Bino**  
**BioScience Trino**

Art. No. 57-50500

Art. No. 57-50600

Das **BRESSER BioScience** bietet eine optimale Grundlage für Studium und Wissenschaft. Die ergonomische Bauweise erleichtert den Einsatz dieses Mikroskops. Zusätzlich zu den beiden Standard-Ausführungen bieten wir Ihnen bei diesem Gerät die Möglichkeit der individuellen Konfiguration an.

*The **BRESSER BioScience** is an optimal instrument for study and science. The ergonomic design facilitates the use for this microscope. Additional to the standard version the BioScience provides the possibility to alter it to your specific needs.*

Typ • Type	Durchlicht • Transmission
Kopf • Head	Bino (57-50500) Trino (57-50600)
Vergrößerung • Magnification	40x – 1000x
Okulare • Eyepieces	WF 10x (Ø 23 mm) (Paar • pair)
DIN Objektive • DIN Objectives	4x, 10x, 40x, 100x Öl / oil (achro. • achro.)
Dimmbare Beleuchtung • Illumination with dimmer	30 W Halogen 230 V Netzbetrieb / AC Power
Kondensator • Condenser	Abbe N.A. 1.25
Gewicht • Weight	7,9 kg • 7.9 kg

**Eigenschaften:**

- Köhlersche Beleuchtung
- optionale LED-Beleuchtung
- externes Netzteil, somit erhöhte Sicherheit
- Koaxialer Kreuztisch mit Nonius
- Grob und Feinfokussierung

**Characteristics:**

- Köhler Illuminator
- optional LED-illuminator
- separate AC-adapter, for hightend safety
- coaxial mechanical desk with nonius scale
- coarse and precise focusing

**Einsatzgebiete:**

- Blutuntersuchungen
- Untersuchungen von Pflanzendünnschnitten
- Untersuchungen von Kleinorganismen

**Applications:**

- blood analyses
- plant section analyses
- microbe analyses

**Im Lieferumfang enthalten:**

Staubschutzhülle; Immersionsöl;  
230V Netzteil (12 V / 3,3 A)

**Included with your purchase:**

Dustcover, immersion oil,  
230 V AC adapter (12V / 3.3 A)

## Köpfe • Heads 1

# Konfiguration Configuration

5 7 8

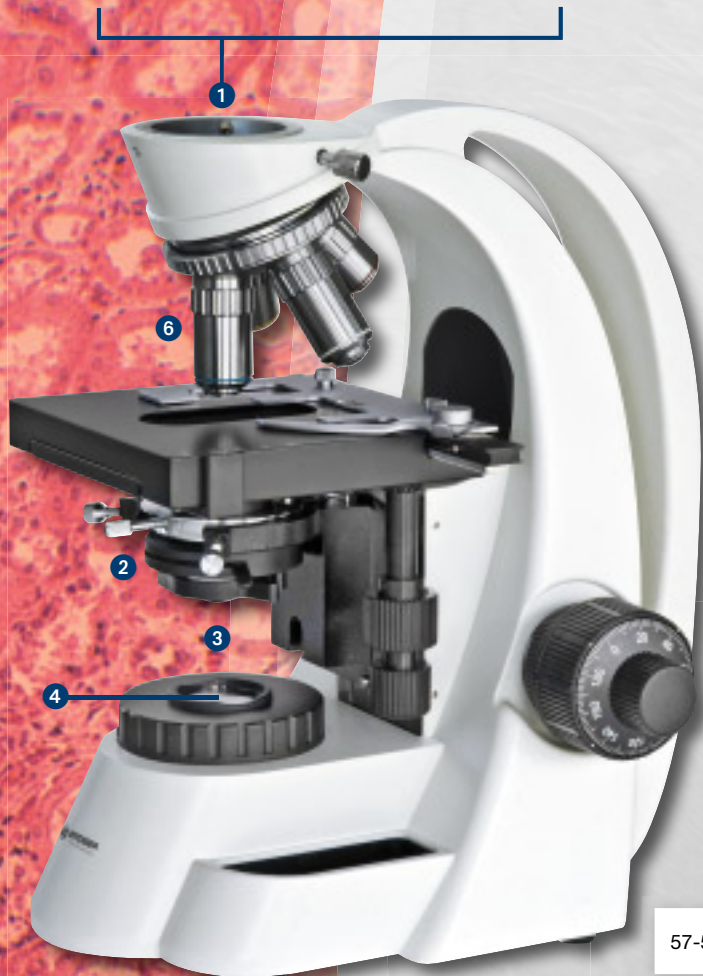


57-50501 Bino Kopf / head

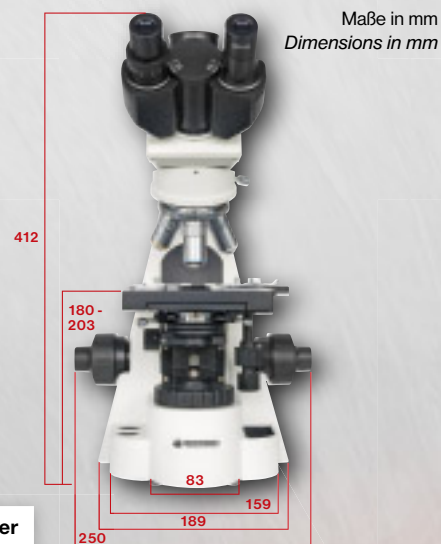
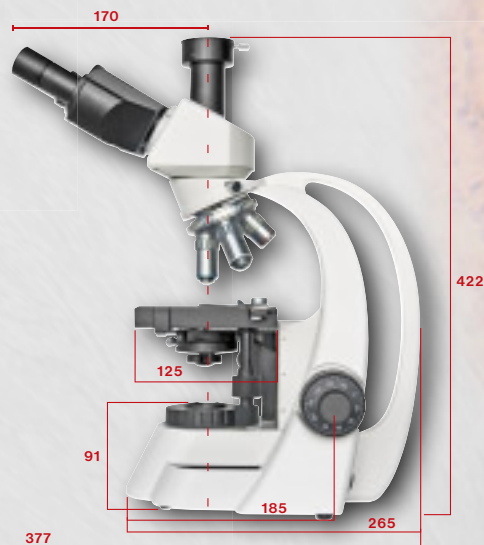
5 7 8



57-50601 Trino Kopf / head



57-50400 Mikroskopkörper  
Microscope body



Maße in mm  
Dimensions in mm

## Kondensoren • Condensers 2



59-42160 Hellfeld Kondensator  
Bright field condenser



59-42190 Dunkelfeld Kondensator trocken  
Dark field condenser dry



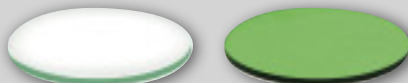
59-42195 Dunkelfeld Kondensator Öl  
Dark field condenser oil

## Beleuchtung • Illumination 3

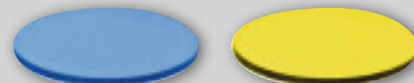
## Filter • Filters 4



59-42301 Halogenlampe  
Halogen lamp (12V / 30W)



59-48100 matt / matt 59-48120 grün / green



59-48110 blau / blue 59-48130 gelb / yellow

**Okulare\* • Eyepieces\* 5**

**Messokulare • Micrometer eyepieces**

\* 2 Stk. erforderlich / 2 pcs. necessary



- 59-41700 **WF 10x (23 mm)**
- 59-41720 **WF 12,5x (23 mm) / WF 12.5x**
- 59-41740 **WF 15x (23 mm)**
- 59-41760 **WF 20x (23 mm)**



- 59-41982 **WF Okular 10x mit 400  
Quadraten/10x10 mm (23 mm)  
WF eyepiece 10x with 400  
Quad/10x10 mm (23 mm)**



- 59-41980 **Mikrometerokular  
Micrometer eyepiece (23 mm)**
- 59-41981 **WF Okular 10x mit Fadenkreuz  
Eyepiece 10x with reticle (23 mm)**

**Objektive • Objectives 6**

**Fotoadapter • Photo adapter 7**



- 59-41104 **Achromatisches Objektiv 4x  
Achromatic objective 4x**
- 59-41110 **Achromatisches Objektiv 10x  
Achromatic objective 10x**
- 59-41120 **Achromatisches Objektiv 20x  
Achromatic objective 20x**
- 59-41140 **Achromatisches Objektiv 40x  
Achromatic objective 40x**
- 59-41100 **Achromatisches Objektiv 100x Öl  
Achromatic objective 100x oil**



- 59-41504 **Planachromatisches Objektiv 4x  
Planachromatic objective 4x**
- 59-41510 **Planachromatisches Objektiv 10x  
Planachromatic objective 10x**
- 59-41520 **Planachromatisches Objektiv 20x  
Planachromatic objective 20x**
- 59-41540 **Planachromatisches Objektiv 40x  
Planachromatic objective 40x**
- 59-41500 **Planachromatisches Objektiv 100x Öl  
Planachromatic objective 100x oil**



\* T2-Ring erforderlich (siehe Rückseite)  
\* T2-Ring necessary (see back)

- 59-42100\* **Kameraadapter 2,5x/4x mit 10x  
Okular für Science, nur Trino  
Photo-adapter 2.5x/4x with 10x  
eyepiece for Science, only Trino**
- 59-42060\* **Foto-Adapter 23mm (kurz) nur Bino  
Photo-adapter 23mm (short) only Bino**
- 49-14900 **Digital Kamera Adapter  
Digital camera adapter**

**Mikroskop-Kameras  
Microscope cameras 8**

**Präparation  
Preparation**



- 59-13500 **MikroOkular II VGA 640 x 480**
- 59-14130 **MikroCam 1.3 MP 1280 x 1024**
- 59-14300 **MikroCam 3.0 MP 2048 x 1536**
- 59-14500 **MikroCam 5.0 MP 2592 x 1944**
- 59-14900 **MikroCam 9.0 MP 2488 x 2616**



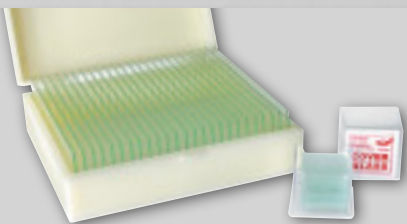
- 59-12100 **Mikroskopierbesteck  
Solinger Stahl  
Preparation utensils  
Solinger steel**



- 59-12200 **Mikrotom, manuell  
Microtome, manual**

**Objektträger und Deckgläser  
Slides and Cover plates**

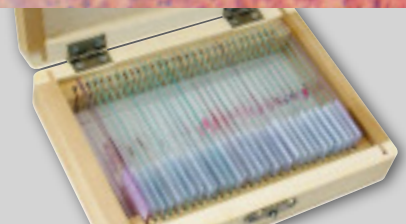
**Dauerpräparate  
Permanent preparations**



- 59-16500 **Objektträger - 50 Stück  
Slides - 50 pieces**
- 59-16600 **Objektträger mit Vertiefung (50 Stück)  
Slides with cavity 50 pieces**
- 59-15100 **Deckgläser 100 Stück 22 x 22 mm  
Cover plates 100 pcs. 22 x 22 mm**



- 59-15000 **Deckgläser 200 Stück 18 x 18 mm  
Cover plates 200 pcs. 18 x 18 mm**
- 59-16000 **Objektträger und Deckgläser 50/100  
Slides and cover plates 50/100**
- 59-16710 **Objektträger mit 1/10 mm Mikrometer  
Slide with 1/10 mm micrometer**



- 59-84000 **12 Dauerpräparate (Biologie)  
12 Permanent prep. (Biology)**
- 59-85000 **30 Dauerpräp. (Mensch) Holzbox  
30 Perm. prep. (Human) wooden box**
- 59-86000 **30 Dauerpräparate (Tier) Holzbox  
30 Perm. prep. (Animal) wooden box**

# BioScience Zubehör / Accessories

Gruppe / Group	Art. No.	Bezeichnung / Description	Bino Version 57-50500	Trino Version 57-50600
<b>Köpfe • Heads</b>	57-50501	Binokularer Kopf / <i>Binocular head</i>	●	○
	57-50601	Trinokularer Kopf / <i>Trinocular head</i>	○	●
<b>Okulare • Eyepieces</b>	59-41700	WF Okular 10x (23 mm) / <i>WF eyepiece 10x (23 mm)</i>	○	○
	59-41720	WF Okular 12,5x (23 mm) / <i>WF eyepiece 12.5x (23 mm)</i>	○	○
	59-41740	WF Okular 15x (23 mm) / <i>WF eyepiece 15x (23 mm)</i>	○	○
	59-41760	WF Okular 20x (23 mm) / <i>WF eyepiece 20x (23 mm)</i>	○	○
	59-41982	WF Okular 10x mit 400 Quadraten / 10x10 mm (23 mm) <i>WF eyepiece 10x with 400 quad / 10x10 mm (23 mm)</i>	○	○
<b>Messokulare • Micrometer eyepieces</b>	59-41980	Mikrometerokular (23 mm) / <i>Micrometer eyepiece (23 mm)</i>	○	○
	59-41981	WF Okular 10x mit Fadenkreuz (23 mm) / <i>WF eyepiece 10x with reticle (23 mm)</i>	○	○
<b>Objektive • Objectives</b>	59-41104	DIN-Achromatisches Objektiv 4x / <i>DIN-Achromatic objective 4x</i>	●	●
	59-41110	DIN-Achromatisches Objektiv 10x / <i>DIN-Achromatic objective 10x</i>	●	●
	59-41120	DIN-Achromatisches Objektiv 20x / <i>DIN-Achromatic objective 20x</i>	○	○
	59-41140	DIN-Achromatisches Objektiv 40x / <i>DIN-Achromatic objective 40x</i>	●	●
	59-41100	DIN-Achromatisches Objektiv 100x Öl / <i>DIN-Achromatic objective 100x oil</i>	●	●
	59-41504	DIN-Planachromatisches Objektiv 4x / <i>DIN-Planachromatic objective 4x</i>	○	○
	59-41510	DIN-Planachromatisches Objektiv 10x / <i>DIN-Planachromatic objective 10x</i>	○	○
	59-41520	DIN-Planachromatisches Objektiv 20x / <i>DIN-Planachromatic objective 20x</i>	○	○
	59-41540	DIN-Planachromatisches Objektiv 40x / <i>DIN-Planachromatic objective 40x</i>	○	○
	59-41500	DIN-Planachromatisches Objektiv 100x Öl / <i>DIN-Planachromatic objective 100x oil</i>	○	○
	<b>Kondensoren • Condensers</b>	59-42160	Abbe (N.A. 1.25) Hellfeld Kondensator mit Hilfslinse <i>Abbe (N.A. 1.25) Bright field condenser with auxiliary lens</i>	●
59-42190		Dunkelfeld Kondensator trocken / <i>Dark field condenser dry</i>	○	○
59-42195		Dunkelfeld Kondensator Öl / <i>Dark field condenser oil</i>	○	○
<b>Phasenkontrastsatz • Phase contrast unit</b>	59-42750	Phasenkontrast Satz Durchlicht-Mikroskope / <i>Phase contrast set for transmission microscopes</i>	○	○
<b>Filter • Filters</b>	59-48100	matt / <i>matt</i>	●	●
	59-48110	blau / <i>blue</i>	●	●
	59-48120	grün / <i>green</i>	○	○
	59-48130	gelb / <i>yellow</i>	○	○
<b>Objektträger und Deckgläser Slides and cover plates</b>	59-16500	Objektträger - 50 Stück / <i>Slides - 50 pieces</i>	○	○
	59-16600	Objektträger mit Vertiefung (50 Stück) / <i>Slides with cavity (50 pieces)</i>	○	○
	59-15100	Deckgläser 100 Stück 22 x 22 mm / <i>Cover plates 100 pcs. 22 x 22 mm</i>	○	○
	59-15000	Deckgläser 200 Stück 18 x 18 mm / <i>Cover plates 200 pcs. 18 x 18 mm</i>	○	○
	59-16000	Objektträger und Deckgläser 50/100 / <i>Slides and Cover plates 50/100</i>	○	○
	59-16710	Objektträger mit 1/10 mm Mikrometer Skala / <i>Slide with 1/10 mm micrometer scale</i>	○	○
<b>Dauerpräparate • Permanent preparations</b>	59-84000	12 Dauerpräparate (Biologie) / <i>12 Permanent preparations (Biology)</i>	○	○
	59-85000	30 Dauerpräparate (Mensch) Holzbox <i>30 Permanent preparations (Human) wooden box</i>	○	○
	59-86000	30 Dauerpräparate (Tier) Holzbox <i>30 Permanent preparations (Animal) wooden box</i>	○	○
<b>Präparation • Preparation</b>	59-12100	Mikroskopierbesteck Solinger Stahl / <i>Preparation utensils Solinger steel</i>	○	○
	59-12200	Mikrotom, manuell / <i>Microtome, manual</i>	○	○
<b>Mikroskopkameras • Microscope cameras</b>	59-13500	MikroOkular II VGA (640 x 480)	○	○
	59-14130	MikroCam 1,3 MP / <i>1.3 MP</i> (1280 x 1024)	○	○
	59-14300	MikroCam 3,0 MP / <i>3.0 MP</i> (2048 x 1536)	○	○
	59-14500	MikroCam 5,0 MP / <i>5.0 MP</i> (2592 x 1944)	○	○
	59-14900	MikroCam 9,0 MP / <i>9.0 MP</i> (3488 x 2616)	○	○
<b>Foto-/Kameraadapter Photo/camera adapters</b>	59-42100	Kameraadapter 2,5x/4x mit 10x Okular für Science, nur Trino <i>Photo-adapter 2.5x/4x with 10x Eyepiece for Science, only Trino</i>	○	○
	59-42060	Foto-Adapter 23 mm (kurz) nur Bino / <i>Photo-adapter 23 mm (short) only Bino</i>	○	○
	49-14900	Digital Kamera Adapter für Bino/Trino / <i>Digital camera adapter for Bino/Trino</i>	○	○
<b>T2-Ringe • T-Rings</b>	49-15000	T2-Ring Canon	○	○
	49-16000	T2-Ring Minolta	○	○
	49-17000	T2-Ring Pentax S M-42	○	○
	49-18000	T2-Ring Pentax K	○	○
	49-19000	T2-Ring Olympus (ohne DSLR - without DSLR)	○	○
	49-20000	T2-Ring Nikon	○	○
	49-21300	T2-Ring Minolta 7000 (Minolta AF)	○	○
	49-21350	T2-Ring Canon EOS	○	○
<b>Beleuchtungen • Illumination</b>	59-42301	Halogenlampe / <i>Halogen lamp (12 V / 30 W)</i>	●	●

● = enthalten ○ = optional Nicht alle hier aufgelisteten Zubehörteile sind einzeln erhältlich.

● = included ○ = optional Not all here listed accessories are separately available.

Weiteres optional erhältliches Mikroskop-Zubehör finden Sie in unserem Zubehör-Prospekt.

Außerdem können Sie sich im Internet unter [www.bresser.de](http://www.bresser.de) oder unter der Service-Hotline +49 (0) 28 72 – 80 74-200 über weitere interessante Produkte informieren.

See our accessory catalogue for additional optionally available microscope accessories.

In addition you can go to our website at [www.bresser.de](http://www.bresser.de) or call our German

Service-Hotline +49 (0) 28 72 – 80 74-200 to learn more about our interesting products.

# BRESSER® Mikroskop-Kameras / Microscope cameras

Die neuen **BRESSER MikroCam** Mikroskop-Kameras erleichtern die Dokumentation Ihrer Präparate und stellen ein hohes Maß an Funktionalität und Qualität dar. Durch die verschiedenen Auflösungen bieten diese Kameras eine Fülle von Einsatzmöglichkeiten. Neben Einzelbildern lassen sich Videosequenzen und Serienbilder erstellen. Der Anschluss erfolgt über eine USB 2.0 Schnittstelle.

The new **BRESSER MikroCam** microscope cameras facilitate the documentation of your preparations and represents high functionality and quality. The different camera resolutions provide several applications. Among single frames it is possible to make video sequences and single images. The connection can be made through a USB 2.0 port.

Die im Lieferumfang enthaltene Software bietet Ihnen eine professionelle Grundlage zur Bearbeitung Ihrer Aufnahmen. Durch die integrierte Messfunktion\* lassen sich Ihre Präparate präzise vermessen. Die Zählfunktion erlaubt ein exaktes Auszählen von z. B. Partikeln. Darüber hinaus verfügt die Software über umfangreiche Einstellungsmöglichkeiten und Filter für ein optimales Bildergebnis.

The included software provides a professional platform to edit your images. The integrated measuring function\* allows a precise measurement of your preparations. The counting function allows the user to precisely count objects e. g. particles. In addition to these functions the software includes several settings and filters to achieve an optimal image.

### Im Lieferumfang enthalten:

Kamerakopf mit integriertem USB-Kabel (ca. 2 m); 0,5x Linse mit 23,2 mm Adapter; 30 mm und 30,5 mm Adapter; Aufnahme- und Bildbearbeitungssoftware

### Included with your purchase:

Camera head with integrated USB-cable (approx. 2 m), 0.5x lens with 23.2 mm adapter, 30 mm and 30.5 mm adapter, Capture and Image processing software

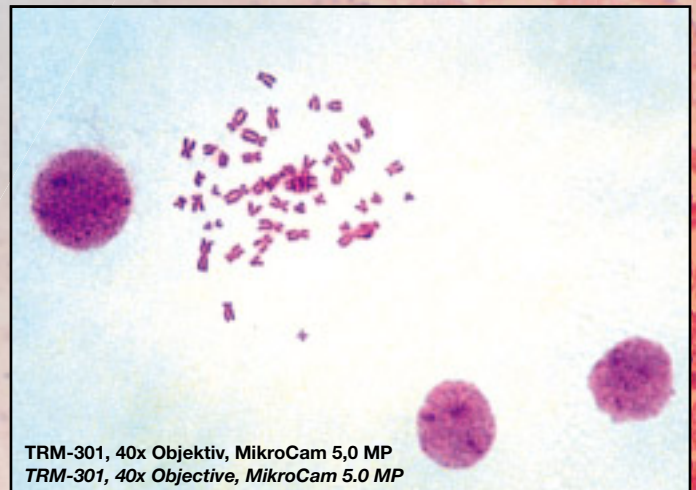
### Systemvoraussetzungen:

Personalcomputer mit Windows 2000/XP/Vista 32; 1 GHz Prozessor; mind. 1 GB RAM, 2 GB freier Festplattenspeicher; CD oder DVD Laufwerk; USB 2.0-Anschluss

### System Requirements:

Personal computer with Windows 2000/XP/Vista 32, 1 GHz CPU, at least 1 GB RAM, 2 GB free disc space, CD or DVD drive, USB 2.0 port

\* nur in Verbindung mit einem optionalen Kalibrations-Präparat (Art. Nr. 59-16710) / only for use with an optional calibration-slide (Art. No. 59-16710)



	MikroCam 1,3 MP / 1.3 MP	MikroCam 3,0 MP / 3.0 MP	MikroCam 5,0 MP / 5.0 MP	MikroCam 9,0 MP / 9.0 MP
Art. No.	59-14130	59-14300	59-14500	59-14900
Sensortyp • <i>Sensortype</i>	CMOS	CMOS	CMOS	CMOS
Auflösung <i>Resolution</i>	1280 x 1024 Pixel	2048 x 1536 Pixel	2592 x 1944 Pixel	3488 x 2616 Pixel
Pixelgröße • <i>Pixelsize</i>	3,6 x 3,6 µm / 3.6 x 3.6 µm	3,2 x 3,2 µm / 3.2 x 3.2 µm	2,2 x 2,2 µm / 2.2 x 2.2 µm	1,75 x 1,75 µm / 1.75 x 1.75 µm
Aktive Fläche • <i>Active area</i>	4,6 x 3,7 mm / 4.6 x 3.7 mm	6,6 x 4,9 mm / 6.6 x 4.9 mm	5,7 x 4,3 mm / 5.7 x 4.3 mm	6,1 x 4,6 mm / 6.1 x 4.6 mm
Bildrate • <i>Frame rate (max.)</i>	15fps (1280 x 1024) 30fps (640 x 480)	11fps (2048 x 1536) 30fps (640 x 480)	8fps (2592 x 1944) 30fps (640 x 480)	2fps (3488 x 2616) 30fps (640 x 480)
Belichtungszeiteinstellung <i>Exposure control</i>	Auto/manuell <i>Auto/manual</i>	Auto/manuell <i>Auto/manual</i>	Auto/manuell <i>Auto/manual</i>	Auto/manuell <i>Auto/manual</i>
Weißabgleich • <i>White balance</i>	Auto/manuell <i>Auto/manual</i>	Auto/manuell <i>Auto/manual</i>	Auto/manuell <i>Auto/manual</i>	Auto/manuell <i>Auto/manual</i>
Empfindlichkeit • <i>Sensitivity</i>	1,0V/Lux-sek (550nm) <i>1.0V/Lux-sec (550nm)</i>	1,0V/Lux-sek (550nm) <i>1.0V/Lux-sec (550nm)</i>	0,53V/Lux-sek (550nm) <i>0.53V/Lux-sec (550nm)</i>	0,44V/Lux-sek (550nm) <i>0.44V/Lux-sec (550nm)</i>

© 2009 Meade Instruments Europe GmbH & Co. KG. Keine Reproduktion ohne Genehmigung. Alle Rechte sowie Änderungen und Irrtümer vorbehalten.

® Der Name „Bresser“ und das Bresser-Logo sind eingetragene Warenzeichen der Meade Instruments Europe GmbH & Co KG, Rhede, Deutschland.

© 2009 Meade Instruments Europe GmbH & Co. KG. No reproduction without permission. All rights reserved. Subject to change. Errors excepted.

® The name „Bresser“ and the Bresser Logo are registered trademarks of the Meade Instruments Europe GmbH & Co KG, Rhede, Germany.

### Für weitere professionelle Mikroskope:

Bitte fordern Sie unsere Datenblätter der Serie "Science" an.  
[www.bresser.de/science](http://www.bresser.de/science)

### For more professional microscopes:

Please ask for datasheets of our "Science" series.  
[www.bresser.de/science](http://www.bresser.de/science)



Meade Instruments Europe  
GmbH & Co. KG

Gutenbergstr. 2 · DE-46414 Rhede  
Tel. +49 (0) 28 72 - 80 74-200  
Fax +49 (0) 28 72 - 80 74-222  
[www.bresser.de](http://www.bresser.de) · [service@bresser.de](mailto:service@bresser.de)